

取扱説明書



JQA-QM8678

スーパー蚊とりくん

SMC-2K

R00 2012/6



このたびはスーパー蚊とりくん SMC-2Kをお買い上げいただき誠にありがとうございます。

ご使用に先立ち、この取扱説明書をよくお読みいただき本製品の性格、性能を十分ご理解の上、適切な取り扱いと保守をしていただき、いつまでも安全に能率よくお使いくださるようお願い申し上げます。
なお、この取扱説明書はお手元に大切に保管してください。

- 目次

| | |
|-------------------------------|----|
| 1.安全に使用していただくために | 1 |
| 2.スーパー蚊とりくん SMC-2K とは | 4 |
| 2-1 作動原理 | 5 |
| 2-2 蚊について | 6 |
| 3.同梱品の確認 | 7 |
| 3-1 本体部品と各部の名称 | 7 |
| 3-2 付属品 | 8 |
| 3-3 重要ラベル | 9 |
| 4.準備 | 10 |
| 4-1 捕獲ネットの取り付け | 10 |
| 4-2 充電 | 11 |
| 4-3 誘引剤の取り付け・交換 | 12 |
| 5.設置 | 13 |
| 5-1 本機の設置 | 14 |
| 5-2 カセットガス供給器の取り付けおよび取り扱いについて | 14 |
| 6.使用方法 | 16 |
| 6-1 始動 | 16 |
| 6-2 停止 | 17 |
| 6-3 メンテナンス | 18 |
| 6-4 移動 | 18 |
| 7.保管 | 19 |
| 8.シーズン開始時に向けてのご注意 | 20 |
| 9.安全装置 | 20 |
| 10.困ったときは（不具合の原因と対策） | 21 |
| 11.故障診断 | 23 |
| 12.本体仕様 | 25 |
| 13.わからない事や、故障したら | 26 |
| 14.無料保証修理規定 | 27 |
| 保証書 | 28 |

1. 安全に使用していただくために

本製品は、本書に記載した使用方法に従ってお使いいただく限り、お客様には十分満足いただけるものと信じております。

本書に従わなかった場合、重大な事故の原因になります。

本書中、および本製品に貼付した警告表示で使用している安全標識とその意味はつぎのとおりです。





誤った取扱いをした時に、使用者が死亡又は重傷を負う可能性が高いものを示す内容です。




誤った取扱いをした時に、使用者が死亡又は重傷を負う可能性が想定される内容です。



誤った取扱いをした時に、使用者が障害を負う可能性が想定される内容および物的損害の発生が想定される内容です。

本書中で  **危険**  **警告** が付いた記載事項は、取扱い上特に重要な注意事項です。注意を怠った場合には、使用者が死亡又は重傷を負う可能性が高いので必ずお守りください。

なお、 **注意** に記載した事項でも、状況によっては重大な事故に結びつく可能性があります。いずれも安全に関する重要な内容を記載していますので 必ず守ってください。

当社は、あらゆる環境下における運転・点検・整備のすべての危険を予測することはできません。したがって、本書や当製品に明記されている警告は、安全のすべてを網羅したものでは、ありません。

本書に書かれていない運転・点検・整備を行った場合、安全に対する配慮が必要です。取扱店とよくご相談ください。

本機をご使用いただく上での重要な事柄を記載しています。人身事故や財物への損傷を防止するための重要な事柄ですので、作業前に必ずお読みいただき、よく理解した上で、お客様ご自身で責任を持ってご使用ください。日頃の安全管理につきましても、お客様ご自身で責任を持って行ってください。

危険、警告、注意事項

危険

本機は屋外専用です。酸欠、CO中毒の危険がありますので室内では絶対ご使用しないでください。

ガスの臭いを感じたときは速やかにカセットガス供給器側のコックを閉め、ON/OFF スイッチをOFF にして運転を停止させ、カセットボンベを取り外してください。

正しくカセットボンベを接続してもガスの臭いを感じた場合は販売店もしくは弊社へ連絡してください。

警告

本機の周り 5m 以内では火気厳禁です。

引火性、発火性のものや可燃物（建材、紙類、わら、埃等）も、本機の周り 5m 以内には置かないでください。

本機に寄りかかったり登ったりすると、本機が倒れてけがをするおそれがあります。

（お子様やペットがいる場所で本機を使用する際は、必ず侵入を防止するケージ等をご使用ください。）

吸排気口付近には絶対顔を近づけないでください。本機の吸排気口に顔を近づけると、酸欠、CO中毒等の危険があります。

吸排気口は塞がないでください。

本機は水平な地面に設置してください。

本機は遮へい物の無い、風通しの良いガスが滞留しない場所に設置してください。

本機は直射日光が当たらない場所に設置してください。特にカセットガスの温度が40 以上にならない場所に設置してください。

本機は設置場所を確定してご使用ください。

本機を移動する場合はかならずカセットボンベを取り外してから移動させてください。

カセットガス供給器は本機専用のものです。他のガス器具には絶対に使用しないでください。

 **注意**

捕獲ネット内に異物が混入した場合は取り除いて下さい。

カセットガスの脱着は取扱説明書をよく理解し、正しく行ってください。

お子様やペットに誘引剤を絶対に触れさせないでください。

カセットガス供給器は重要な部品です。顧客様で日頃より管理して頂き、異音振動他異常があればカセットガス供給器のコックを閉じて、カセットガス供給器の点検または交換を販売店もしくは弊社へ依頼してください。またホースならびに接続部からのガス漏れ、劣化がないか日頃より確認点検をお願い致します。

使用開始時および使用終了時並びに一日に一回以上、本機が正常に運転(緑色のランプが点灯)していることを確認してください。

異常が発見された場合は速やかにカセットガス供給器のコックを閉止し、ON/OFFスイッチをOFFにして運転を停止させてください。

運転が停止したら速やかに販売店もしくは弊社へ連絡してください。

安全のため消火器等の消火設備を用意してください。

本機は雨天時の使用でも運転に影響はありませんが、強風の場合は転倒する恐れがあり、大雨の場合は雨水が機械内に入り運転が停止する場合がありますので、安全な場所へ移動させてください。移動させる場合はカセットガス供給器のコックを閉止し、ON/OFFスイッチをOFFにして運転を停止させ、カセットボンベを取り外して移動させてください。

始動・停止の際のカセットガス供給器のコックの開閉はていねいに行ってください。

設置場所には、お子様やペットが近づけないような配慮をしてください。

シーズン終了後はカセットガス供給器のコックを閉じて、カセットボンベを取り外してください。

カセットガス供給器に衝撃を与えたり、粗暴な取り扱いはしないでください。

本機が万一転倒した場合は、速やかに元の位置に戻してください。

ガス漏れ等異常が発見された場合は、カセットガス供給器のコックを閉めてください。

石灰や芝改良剤を使用する場合は必ず本機を停止してください。(石灰や芝改良剤を本機吸入口から吸い込むと故障の原因となることがあります。)

誘引剤のシールをはがした部分には直接触れないでください。もし、触れた場合には、必ず念入りにその接触部を水で手を洗ってください。

本機内部にある吸引ファンに指などを入れると、はさまれてけがをする危険がありますので、絶対に指などをいれないでください。また、捕獲ネット交換時には吸引ファンに指をはさまれないようご注意ください。

本機は気温10以下の環境では作動困難になります。

本機は絶対に水洗いしないでください。

本機の汚れは水を湿した布でふき取るようにしてください。

2.スーパー蚊とりくん SMC-2Kとは

蚊などの吸血性の虫は、遠くからでも動物が出す二酸化炭素を感知し動物の位置を探り出します。動物の近くまで飛んで来た蚊は、体臭、湿気などを頼りに動物を刺します。スーパー蚊とりくん SMC-2K は、特許の触媒変換技術を使ってガスを燃焼させて蚊の好む湿気や二酸化炭素に変換するとともに、同じく特許の誘引剤を使用して動物のにおいを模し、蚊を引き寄せます。

スーパー蚊とりくん SMC-2K は、二酸化炭素と誘引剤によって蚊や他の吸血性害虫を引き寄せ、吸引口から吸い込みます。吸い込まれた虫は捕獲ネットに送られ、そこで乾燥し、24 時間以内に死んでしまいます。

スーパー蚊とりくん SMC-2K には騒音やにおいはほとんどありません。正しい方法で屋外に設置すれば、すぐに駆除を開始します。設置後 7～10 日ではっきりとした効果が表れますが、蚊の数が大幅に減るまでには 4～6 週間程度の期間が必要です。

駆除されるのは蚊、ヌカガ、ブヨなどの害虫だけで、チョウやハチなどの益虫に影響はありません。

スーパー蚊とりくん SMC-2K はメスの蚊を捕獲して繁殖率を下げ、蚊の総数を減少させます。

蚊の 2～3 世代分の期間（6 週間～9 週間程度）作動させると、極端に蚊の総数が減少します。

スーパー蚊とりくん SMC-2K を 24 時間連続稼働させることで、夜行性、朝・夕に活発に活動する蚊も捕獲できます。

スーパー蚊とりくん SMC-2K は雨天時もそのまま使用できます。

2-1 作動原理

事前に充電したバッテリーを本機にセットします。この電源を使ってガスへの点火、ファンの駆動を行います。

着火後は燃焼熱により内部発電装置が作動します。着火後のすべての作動はこの電源を使って行います。

バッテリーは内部発電装置により充電されます。



燃焼により発生した二酸化炭素を地表に放出させます。本機が一日に放出する二酸化炭素の量は、家畜一頭が一日に吐く息の総量と同程度です。

二酸化炭素は空気より比重が重いため、地表に沿って風下方向に広がります。



メスの蚊は風上から流れてきた二酸化炭素に反応して、本機の周りに集まってきます。



本機の二酸化炭素の放出口に誘引剤がセットしてあるため、蚊は血を求めて排気口に接近します。



ここで初めて蚊は血を得られないと判断し、上部へ飛び去ろうとします。



蚊は排出口の上部にある大きなラッパ上の吸引口へ向かいます。

この吸引口はファンを介したバキューム機構になっています。



蚊はバキュームのかで吸引口から吸い込まれ、本機内部のネットに捕獲されます。ネットに捕獲された蚊はバキュームのかによりネットから吸引口には逃げられず 24 時間以内に乾燥し、ネット底部に蓄積されます。

より高い効果をあげるには

本機の内部や周囲には殺虫剤を噴霧しないでください。

石灰や芝改良剤を使用する場合は、石灰の粉末や霧状の薬剤を吸い込んで捕獲ネットが目詰まりしないように、必ず本機を停止させてください。

2-2 蚊について

世界で約 2,500 種、日本国内で約 110 種が生息しています。

特にアフリカ、東南アジアでは蚊が媒介する病気（マラリア等）があるため非常に恐れられています。アメリカでは、同じく蚊が媒介する西ナイルウィルスで毎年多数の方々が亡くなっています。

一方、日本でも、熱帯地方に生息する蚊が物流や温暖化のため北上し、すでに日本国内で生息していることが判明しました。

基本知識

蚊にはオスとメスがあり、繁殖します。1匹のメスは約 100～300 個の卵を産卵します。

蚊の寿命は約 3～4 週間程度です。

蚊はある程度の生息範囲を持っています。約 10%の蚊は風で飛ばされて生息範囲外へ移動しますが、同じように約 10%の蚊が、生息範囲外から風で飛ばされて飛来します。

蚊のオスは樹木の露などを食して生きています。蚊のメスは産卵のため栄養源として動物や人間の血を求めます。

蚊のメスは血を求めるために、以下 2 つの触覚を持っています。

- ・ 二酸化炭素のにおいを感知し（血を吸える対象が近くにいると判断し）、追従してそれに接近するための触覚
- ・ 対象物が間違いなく動物または人間であることを判断するための触覚

蚊は血を求める場合に風上へ向う習性を持っています。

二酸化炭素のにおいが風上から流れてくるからという理由もありますが、元々これは蚊の習性です。

まず風の抵抗を受けながら風上へ向かい飛行します。そこで体重の約 1.5 倍の量の血を吸います。その後風に乗って風下の「生息場所」へ戻り、近くの水辺で産卵します。もしも風下で血を吸ってしまうと、血を吸って増加した体重では、逆風の中風上の「生息場所」へ戻ることはできません。

蚊は飛び去るとき、初めに上方へ向かう習性を持っています。

蚊は弱い昆虫のため、動物や人間に見つからないように生きています。

顔の周りを飛行しているとき以外は見つけることが難しいはずですが。

動物や人間の血を吸うときも、針を刺した後、微量の麻酔を注入してから吸血するため、血を吸われている間は気が付かないことが多いのです。

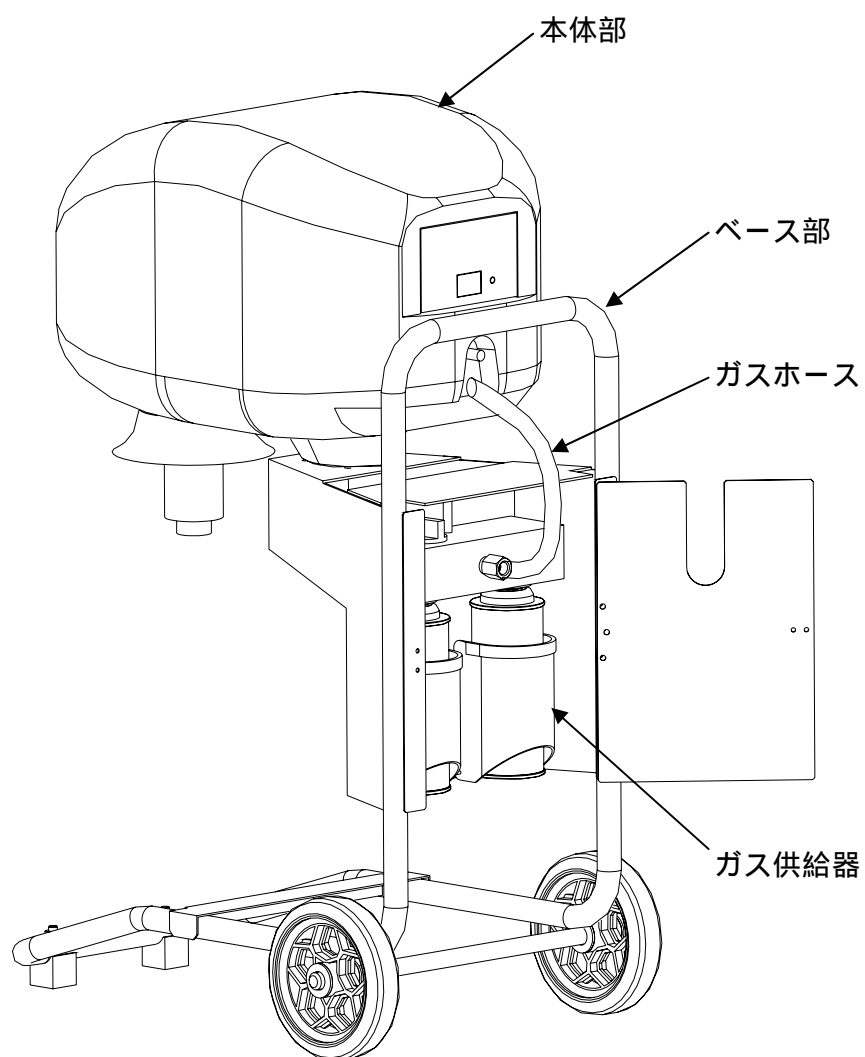
3.同梱品の確認

3-1 本体部品と各部の名称

本体部品

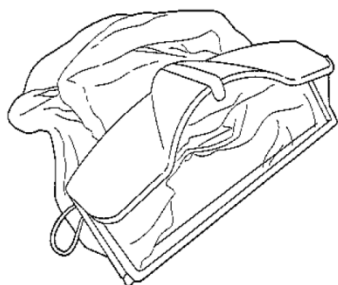
- ・本体部 (1)
- ・ガス供給器 (1)
- ・ガスホース (1)
- ・ベース部 (車輪付き)(1)

各部の名称

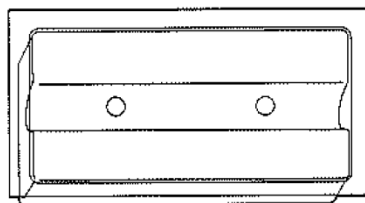


3-2 付属品

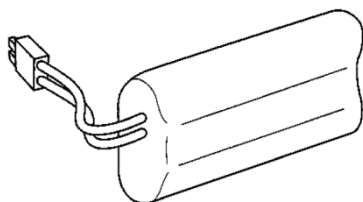
- ・捕獲ネット（1枚）



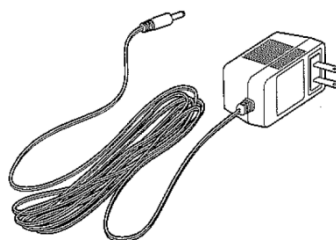
- ・誘引剤（1個）



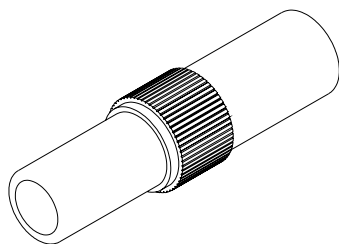
- ・充電式バッテリー（1個）



- ・AC 充電アダプタ（1個）



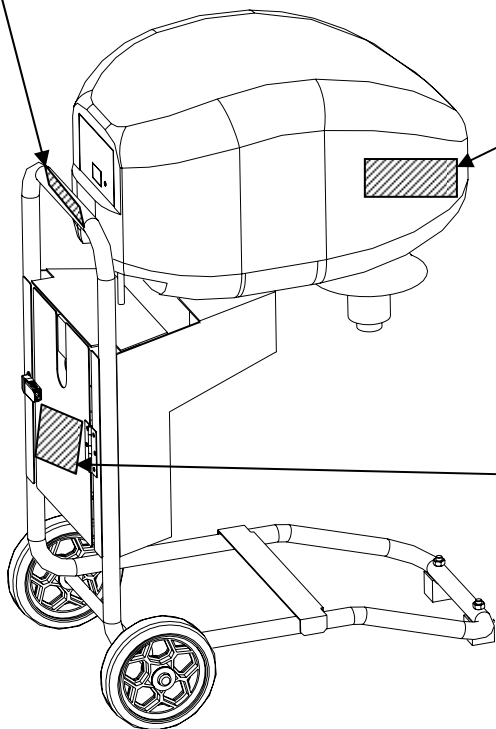
- ・クイッククリアバルブ（1個）



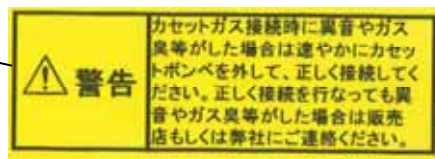
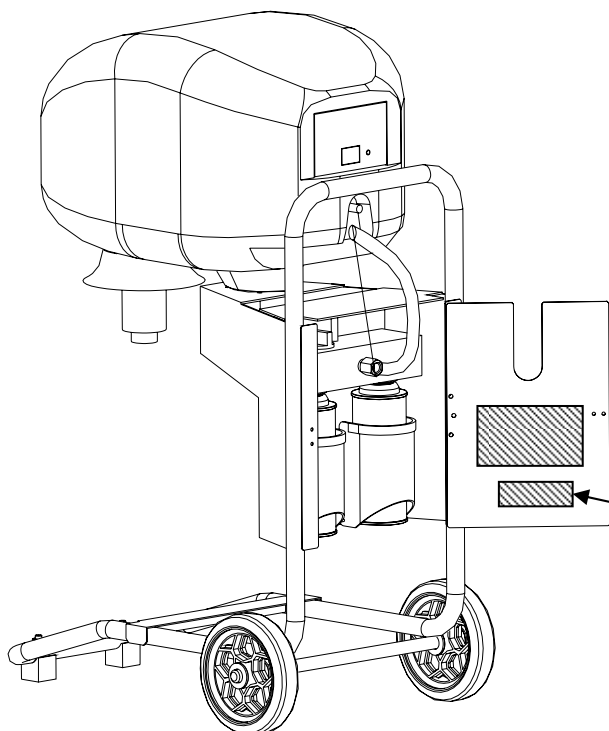
- ・取扱説明書（保証書付）（本書1冊）

3-3 重要ラベル

- 警告表示は常に汚れや破損のないように保ち、もし破損・紛失した場合は、新しい物に張り直してください。



| | |
|--------|--|
| 危険 | <ul style="list-style-type: none"> 屋外専用です。室内では絶対に使用しないでください 屋外であっても換気の悪い場所では絶対に使用しないでください カセットコンロ等とは違いガス中のCO(一酸化炭素)濃度が高く、短時間でも中毒死するおそれがあります 吸排気口付近には絶対顔を近づけないでください 本機の吸排気口に顔を近づけると、熱火、CO中毒等の危険があります ガスのおいを感じた時は速やかにガス供給者のコックを閉め、ON/OFFスイッチをOFFにして、カセットボンベをとりはずしてください |
| 警告 | <p>火気厳禁</p> <ul style="list-style-type: none"> 火災や爆発により死傷の恐れがあるので下記を必ず守ってください ●カセットボンベの取扱い時は、本機を停止し、火気厳禁のこと ●可燃物のそばで使用しないでください ●使用しない場合はカセットボンベを取り外してください ●移動・運搬時はカセットボンベを取り外してください ●カセットボンベは40℃以下の場所に保管してください ●本機は直射日光が当たらない場所に設置してください ●本機は水平な地面に設置してください |
| 注意 | <ul style="list-style-type: none"> 必ず取扱説明書をお読みください 「危険」「警告」「注意」事項に従わない場合重大事故の危険性があります |



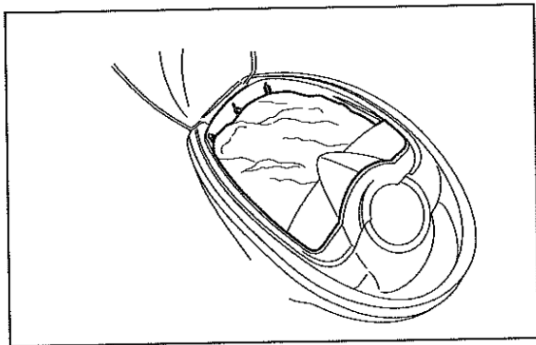
4. 準備

4-1 捕獲ネットの取り付け



本体部内部にある吸引ファンに指をはさまれないように注意してください。

1. 本体部の透明の蓋を開けます。
2. 捕獲ネットのプラスチック製の枠を本体部にしっかりと固定します。



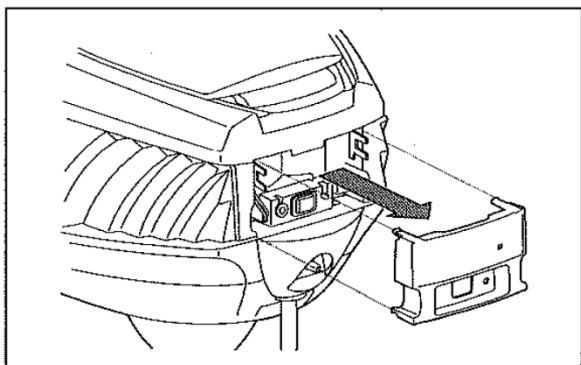
3. 捕獲ネットに付いている紐を本体部内側のフックにかけます。
捕獲ネットをスペースいっぱいに広げることができます。
4. 本体部の透明の蓋をゆっくり閉めます。

注意

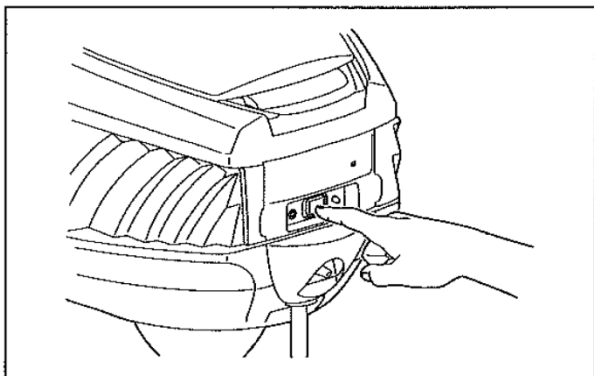
本体の透明の蓋は確実に閉めてください。確実に閉まっていないと虫を吸い込むことができません。

4-2 充電

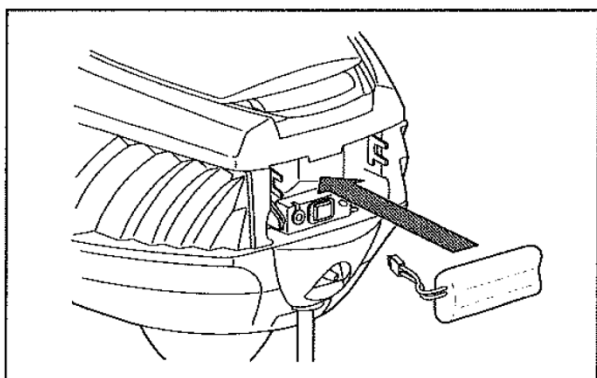
1. 本体部後部の蓋を矢印の方向に引いて取り外します。



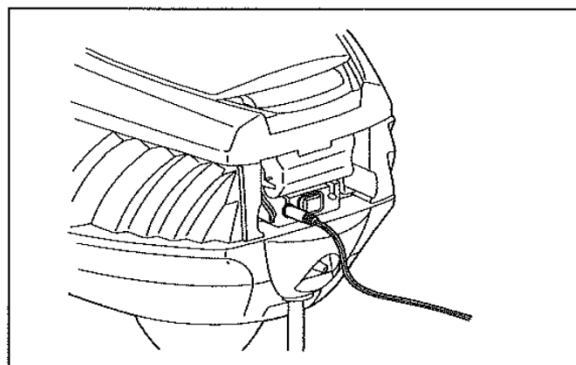
2. ON/OFF スwitchの左側を押して OFF にします。



3. 充電式バッテリーを取り付けて、コネクタに接続します。



4. AC 充電アダプタをバッテリー充電端子に接続します。



一度充電すれば次のシーズンまで充電する必要はありません。

注意

充電は毎シーズンの使用開始前に 24 時間行ってください。

充電は必ず室内で行ってください。充電時にランプが点灯した場合は、ON/OFF スwitchが OFF になっていることを確認してください (ON の場合は OFF にしてください)。また、一度充電式バッテリーをコネクタから取り外し、再度コネクタに接続してください。

5. 充電が完了したら、充電式バッテリーは接続したまま、AC 充電アダプタのみ外します。

6. 本体部後部の蓋を取り付けます。

注意

本体部は、後部の蓋を取り外した状態では耐候性がないので、充電後は必ず蓋をしてご使用ください。

4-3 誘引剤の取り付け・交換



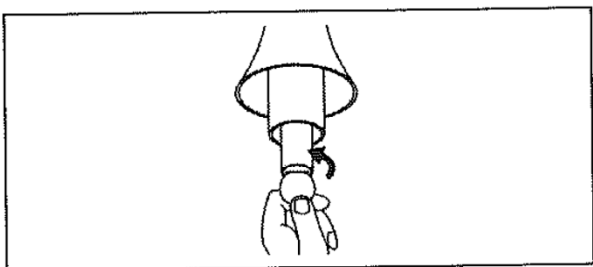
お子様やペットに誘引剤を絶対に触れさせないでください。



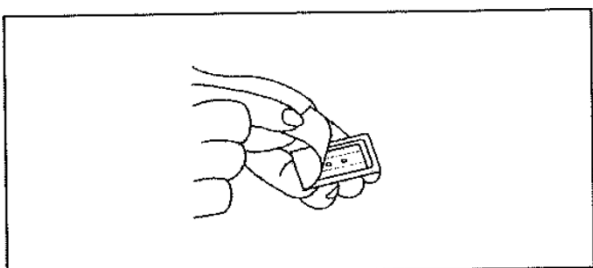
誘引剤のシールをはがした部分には直接触れないでください。

もし触れてしまった場合は、必ず念入りにその接触部を水で洗ってください。

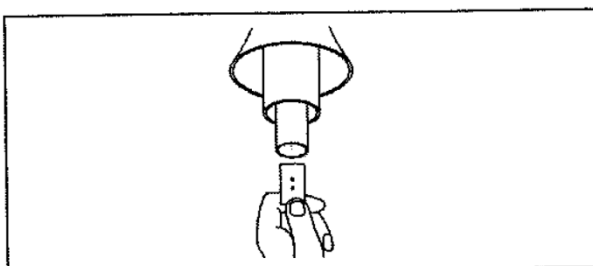
1. 本体部の放出口にある誘引剤収納部の蓋を取り外します。コイン等で、蓋を下から見て左に 90°程まわしてから下に引きま



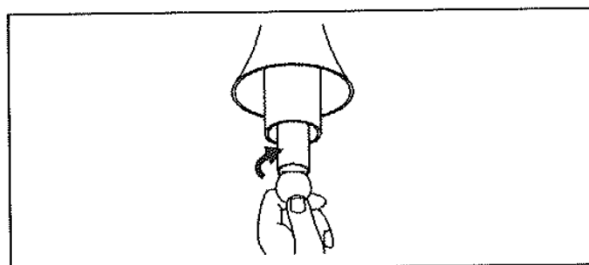
2. 誘引剤のアルミシールをはがします。



3. 収納部に、誘引剤を入れます。交換の場合は、消耗した誘引剤を新しいものと交換します。

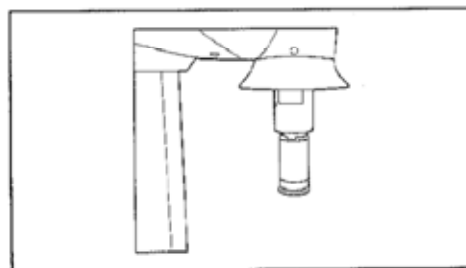


4. 誘引剤収納部の蓋をはめ、コイン等で、蓋を下から見て右に「カチッ」と音がするまで回します。



注意

誘引剤が標準品ですが別途やぶ蚊に有効な「誘引剤 やぶ蚊用」もございます。誘引剤は消耗品です。アルミシールをはがしてから約3週間でおいがなくなります。お手持ちの数が不足している場合は、購入先にご注文ください。誘引剤やぶ蚊用の取付方法は、製品に添付している説明書をご参照ください。



誘引剤 やぶ蚊用取付時

5.設置

危険

本機は屋外専用です。酸欠、CO中毒の危険がありますので室内では絶対ご使用しないでください。

ガスの臭いを感じたときは速やかにカセットガス供給器側のコックを閉め、ON/OFF スイッチをOFFにして運転を停止させ、カセットボンベを取り外してください。

正しくカセットボンベを接続してもガスの臭いを感じた場合は販売店もしくは弊社へ連絡してください。

警告

本機の周り 5m 以内では火気厳禁です。

引火性、発火性のものや可燃物（建材、紙類、わら、埃等）も、本機の周り 5m 以内には置かないでください。

本機に寄りかかったり登ったりすると、本機が倒れてけがをするおそれがあります。

（お子様やペットがいる場所で本機を使用する際は、必ず侵入を防止するケージ等をご使用ください。）

吸排気口付近には絶対顔を近づけないでください。本機の吸排気口に顔を近づけると、酸欠、CO中毒等の危険があります。

吸排気口は塞がないでください。

本機は水平な地面に設置してください。

本機は遮へい物の無い、風通しの良いガスが滞留しない場所に設置してください。

本機は直射日光が当たらない場所に設置してください。特にカセットガスの温度が 40 以上にならない場所に設置してください。

本機は設置場所を確定してご使用ください。

本機を移動する場合はかならずカセットボンベを取り外してから移動させてください。

カセットガス供給器は本機専用のものです。他のガス器具には絶対に使用しないでください。

注意

設置場所には、お子様やペットが近づけないような配慮をしてください。

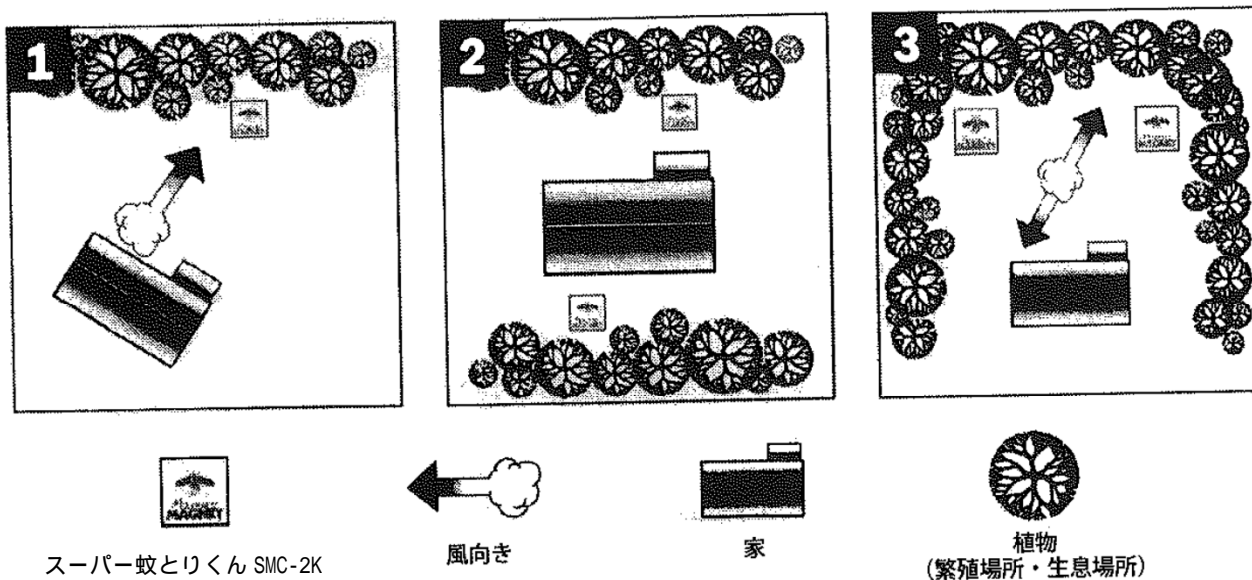
石灰や芝改良剤を使用する場合は必ず本機を停止させてください。石灰や芝改良剤を吸引口から吸い込み、故障の原因となることがあります。

気温 10 以下の場合は作動困難になります。

5-1 本機の設置

設置例

吸血性の虫の繁殖場所・生息場所の近くに置き、人間の出す二酸化炭素に気づく前に「スーパー蚊とりくん SMC-2K」で捕獲できるように設置してください。



<注意>

本機が建物や塀などの遮へい物によって遮られることのないように設置してください。

本機は日陰に設置してください。

水が出る場所（スプリンクラーやホースなど）の真上には置かないでください。

本機は、転倒やプロパンガスの供給ムラを避けるために平らな面に置いてください。

捕獲ネット、誘引剤の取り付けが行われていない場合は、本書「4.準備」をご覧ください。捕獲ネットと誘引剤の取り付けを行ってください。

5-2 カセットボンベの取付方法

警告

カセットガスの脱着は取扱説明書をよく理解し、正しく行ってください。

ガスの臭いを感じたときは速やかにカセットガス供給器側のコックを閉め、ON/OFF スイッチを OFF にして運転を停止させ、カセットボンベを取り外してください。

正しくカセットボンベを接続してもガスの臭いを感じた場合は販売店もしくは弊社へ連絡してください。

注意

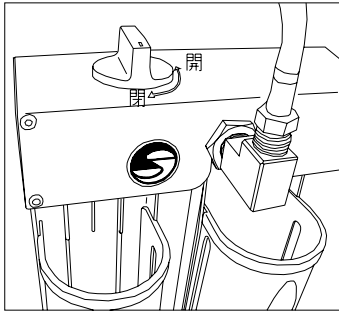
カセットガス供給器に衝撃を与えたり、粗暴な取り扱いをしないでください。

本機が万一転倒した場合は、速やかに元の位置に戻してください。

ガス漏れ等異常が発見された場合は、カセットガス供給器のコックを閉めてください。

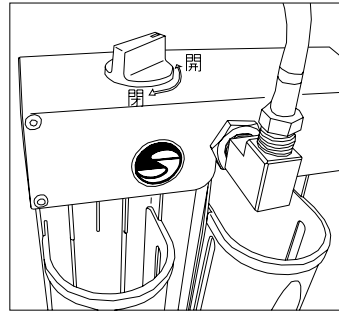
⚠ 注意

ガス供給器のコックは必ず閉の状態で行ってください
カセットボンベは必ず新品を2本使用してください
ガス供給器の扉を開けたまま絶対に運転しないでください



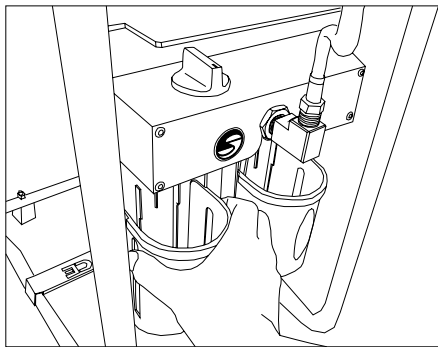
ガス供給器コック閉状態

1. ガス供給器の樹脂カバーをつかみ引き下げます

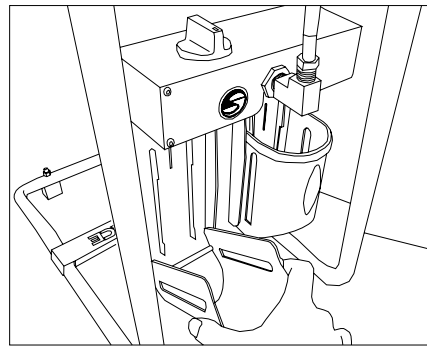


ガス供給器コック開状態

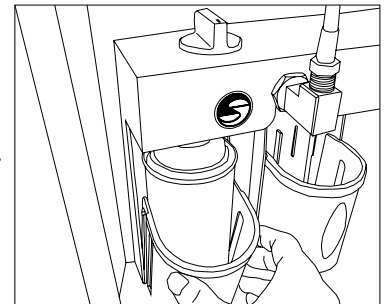
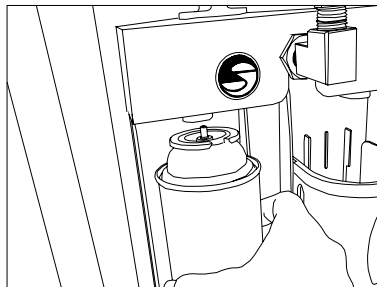
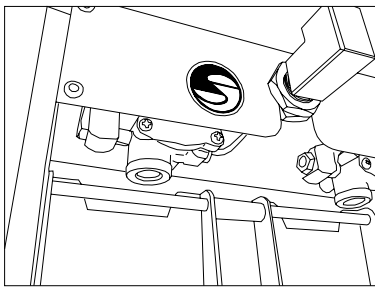
2. ガス供給器の樹脂カバーを下ま
で下げます



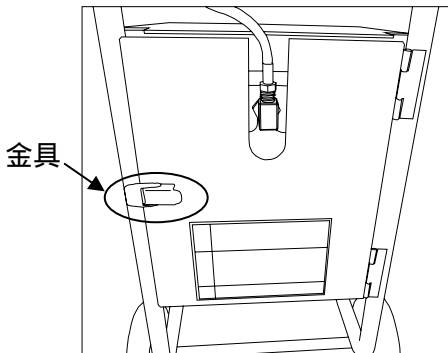
3. カセットボンベの先端を上部供給器の差し込み口中心に合わせて挿入します



4. 樹脂カバーを上に戻し、カチ
ッと音が出るまで押し込んでく
ださい



5. 必ずガス供給器の扉を閉め、
金具で固定してください



・ガスボンベについて
本機で使用するガスボンベはカセットコンロ用の
LPG ボンベ燃料を使用しますが、安全・規格面から
“JIA” 認証マーク入のボンベを使用してください
“JIA” 認証マークは、ボンベの外周に印刷されています



6.使用方法



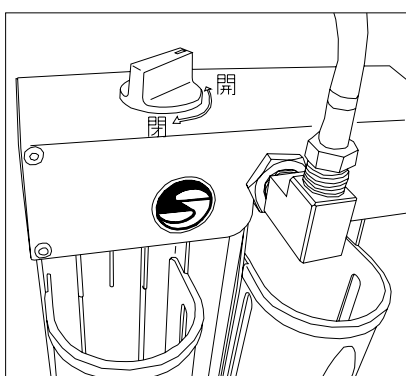
カセットガスの脱着は取扱説明書をよく理解し、正しく行ってください。



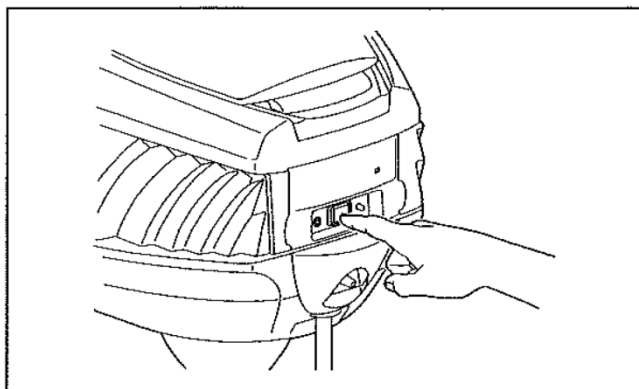
始動・停止の際のカセットガス供給器のコックの開閉はていねいに行ってください。
本機をご使用になる前に、必ず取扱説明書（本書）をよくお読みください。

6-1 始動

1.カセットガス供給器のコックを静かにゆっくりと開きます。



2.ON/OFF スイッチの右側を押して ON にします。



ランプがオレンジ色に点灯します（ウォームアップ中です）。

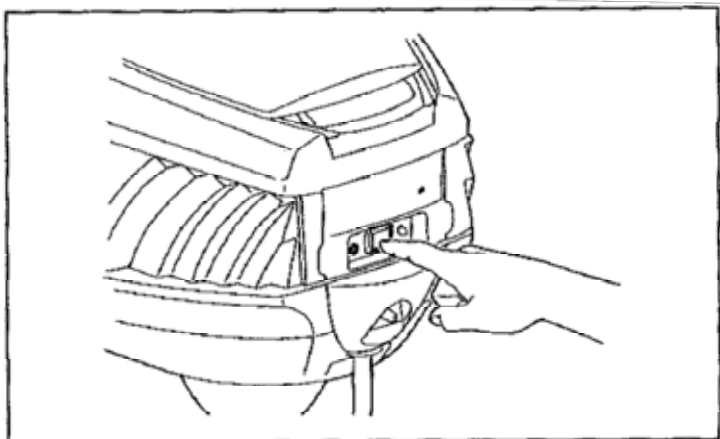
20～30分経過するとランプが緑色に点灯します（正常に運転しています）。

<注意>

設置環境により、作動中に排気口から水滴が落ちることがありますが、異常ではありません。

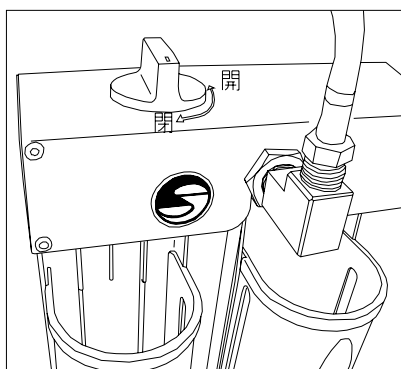
6-2 停止

1.ON/OFF スイッチの左側を押して OFF にします。



ランプが消灯します。本体部内部にある吸引ファンは温度が下がるまで回り続けます。

2.カセットガス供給器のコックを静かにゆっくりと閉めます。



<注意>

使用済みの誘引剤を取り外してプラスチックゴミとして処分してください。

本機の保管時は、捕獲ネットを外して清掃、または交換してください。

6-3 メンテナンス

毎日の定期メンテナンス

- ・カセットガスの運転時間は 24 時間です、毎日交換を行ってください。

21 日ごとの定期メンテナンス

- ・誘引剤を交換します。交換方法について詳しくは、本書「4-3 誘引剤の取り付け・交換」をご覧ください。別売りの誘引剤 やぶ蚊用については、製品内の説明書をご参照ください。
- ・捕獲ネットに溜まっている虫を捨てます。または、ネット部が破損した場合は新しい捕獲ネットに交換します。捕獲ネットの取り付け方法について詳しくは、本書「4-1 捕獲ネットの取り付け」をご覧ください。

本機外面のメンテナンス

- ・水で湿らせたきれいな布を使って定期的に清掃します。

各シーズンの使用前のメンテナンス

- ・充電式バッテリーを 24 時間充電します。
- ・シーズン開始時には必ず燃焼室内部のガス回路の汚れを清掃するため、クリーニングを依頼してください。

6-4 移動



警告

本機の設置場所を確定してご使用ください。
本機を移動させる場合はカセットガス供給器のコックを閉止し、ON/OFFスイッチをOFFにして運転を停止させ、カセットボンベを取り外して移動させてください。
カセットガスの脱着は取扱説明書をよく理解し、正しく行ってください。
本機の周り 5m 以内では火気厳禁です。
本機は直射日光が当たらない場所に設置してください。特にカセットガスの温度が 40 以上にならない場所に設置してください。



注意

本機を車両等への積卸等の時は必ず金属フレームにて持ち上げてください。樹脂ヘッド部にて持ち上げると抜けてフレームが脱落する可能性があります。



7. 保 管

警告

カセットガス供給器は本機専用のものです。他のガス器具には絶対に使用しないでください。

カセットガスの脱着は取扱説明書をよく理解し、正しく行ってください。

注意

シーズン終了時はカセットガス供給器のコックを閉じて、カセットボンベを外してください。本機は絶対に水洗いしないでください。

本機の汚れは水を湿した布で拭き取るようにしてください。

本機は室内で保管してください。

シーズン終了時は以下の作業を行ってから、本機を必ず室内に保管してください。

- ・本機を補完する時はカバーをかける事をお勧めします。
- ・水で湿した布で汚れを拭き取ります。
- ・捕獲ネットを取り外して清掃、または交換します。

捕獲ネットの取り付け方法について詳しくは、本書「4-1 捕獲ネットの取り付け」をご覧ください。

- ・誘引剤は使用途中の場合でも取り外してプラスチックゴミとして処分してください。
- ・吸引口をカバーなどをかけてふさがります。
- ・ゴミが入らない様に市販のビニール袋で収納してください。
- ・充電式バッテリーを外します。

翌シーズンの使用前に充電をするため、AC 充電アダプタとともに大切に保管してください。

<注意>

捕獲ネットを清掃、または交換しないで保管すると、クモが内部に侵入する場合があります。

シーズン開始時ならびに一年に一回以上、販売店もしくは弊社にメンテナンスおよびクリーニングを依頼してください。燃烧室内部、ガス回路が汚れていると、着火不良または異常燃烧の原因となります。

8. シーズン開始時に向けてのご注意

本機を2年目以降正常に作動させるためには

本書「4-2 充電」に記載されていますように、バッテリーを始動前日に24時間充電してください。

*バッテリーは消耗品ですので、使用年数と共に能力が低下してきます。充電しても本機を始動することができない場合は、購入先へ新たにバッテリーをご注文ください。

本書「7 保管」に記載されていますように、シーズン開始時には必ず燃焼室内部のガス回路の汚れを清掃するため、クリーニングを依頼してください。

この2つを行わないと始動出来ない場合があります。

その他は本書に従って作業手配を行ってください。

9. 安全装置

本機には安全装置が装備されています。

異常燃焼が起こった場合は、本機の温度センサーが感知し、ガス供給を停止します。

安全装置が作動した場合は速やかに販売店もしくは弊社にご連絡ください。

10.困ったときは(不具合の原因と対策)

| 不具合 | 原因 | 対策 |
|---------------------------------------|---|--|
| 本機が始動しない。 ランプが赤で点滅する。 ¹ | カセットボンベが空になっています。 | カセットボンベを新品に交換してください。 |
| | カセットガス供給器のコックが開いていません。 | カセットガス供給器のコックが完全に開いていることを確認してください。 |
| | ノズルが詰まっています。 | 販売店もしくは弊社に連絡してください。 |
| 本機が停止する。 | カセットガス供給器が空になっています。 | カセットボンベを新品に交換してください。 |
| | カセットガス供給器のコックが開いていません。 | カセットガス供給器のコックが完全に開いていることを確認してください。 |
| | ノズルが詰まっています。 | 販売店もしくは弊社に連絡してください。 |
| まったく捕獲できない。 捕獲数が少ない。 | まだ虫が発生していない、または吸血の虫がいない状態でず(実際に虫に刺されていない場合) | 常に気温が10℃以上であることを確認してください。 |
| | 誘引剤が入っていません。または取り付けてから3週間以上経過しています。 | 新しい誘引剤を取り付けてください。 本書「4-3 誘引剤の取り付け・交換」参照 |
| | 誘引剤のアルミシールがはがれていません。 | 誘引剤のアルミシールをはがしてから取り付けてください。 本書「4-3 誘引剤の取り付け・交換」参照 |
| | 捕獲ネットが虫の死骸などで汚れています。 | 捕獲ネットを取り外して清掃、または交換してください。 本書「4-1 捕獲ネットの取り付け」参照 |
| | 本体部の透明の蓋がしっかり閉まっていません。 | 本体の透明の蓋をしっかりと閉めてください。 本書「4-1 捕獲ネットの取り付け」参照 |
| | 本機を設置している位置がよくありません。 | 販売店もしくは弊社に連絡してください。 |
| | 作動期間が短いため、虫の繁殖サイクルを破壊できていません。 | 本機を24時間体制で4~6週間作動させてください。 本書「2.スーパー蚊とりくん SCM-2とは」参照 |

| 不具合 | 原因 | 対策 |
|-------------------------------|--------------------|--|
| まったく捕獲できない。 | 吸引口からの吸い込みがありません。 | 本体部内部にある吸引ファンが故障している可能性があります。購入先もしくは弊社に連絡してください。 |
| 捕獲数が少ない。 | 誘引剤が蚊の種類に合っていない。 | 別売の誘引剤 やぶ蚊用をお使いください。 本書「4-3 誘引剤の取り付け・交換」参照 |
| ランプが赤/緑で点滅する。 ² | 本体部が熱くなっています。 | 捕獲ネットが蚊の死骸などで汚れている場合は、捕獲ネットを取り外して清掃、または交換してください。 本書「4-1 捕獲ネットの取り付け」参照 本体部左右のサイドシールドが汚れている場合は、取り外して清掃してください。 大きな虫などがはさまって吸引ファンが回転しない場合は、大きな虫などを取り除き、吸引ファンが正常に回転するようにしてください。 上記3項目に当てはまらない場合は、販売店もしくは弊社に連絡してください。 |
| ランプが赤/オレンジで点滅する。 ³ | バッテリーの電圧が低くなっています。 | 購入後最初の使用時、また各シーズンの使用前に充電式バッテリーを24時間充電したことを確認してください。24時間充電していない場合は充電してください。 本書「4-2 充電」参照 充電式バッテリーの配線が全て確実に接続されていることを確認してください。 本書「4-2 充電」参照 繰り返して始動を試みた場合などは充電式バッテリーが消耗している可能性があります。充電式バッテリーを再度充電してください。 本書「4-2 充電」参照 |

1 赤が点灯してから次に赤が点灯するまでの間隔は約7秒間です。

2 赤/緑と連続で点灯してから次に赤/緑と連続で点灯するまでの間隔は約7秒間です。

3 赤/オレンジと連続で点灯してから次に赤/オレンジと連続で点灯するまでの間隔は7秒間です。

11. 故障診断

装置が正常に運転していない場合、ランプの点滅や点灯の色や仕方によって不具合の内容が判ります。下記の表に従って確認をお願い致します。対策は販売店もしくは弊社に連絡してください。

| ランプの色 | 主原因 | 点検方法 | 対策 |
|-------------------------------|------------|---|---|
| 30分以上オレンジ色の点灯のまま (緑色にならない) | 基板コントロール不良 | ・メイン基板に不具合発生 | 基板交換 クイッククリアの実施 カセットボンベの交換 |
| 7秒間隔で赤色の点滅 | ガス欠 | CO ₂ 挿入バルブを押して、ガスが本機まできているかをニオイで確認する。 ニオイがしない ガスがきていない ・カセットボンベが空 ・供給器のコックが開いていない ・供給器の不良 ニオイがする ガスがきている ・吸入ライン詰まり ・ソレノイド不良 | 容器を交換する コックを開く 供給器の交換 クイッククリアの実施 ソレノイド清掃・交換 |
| 7秒間隔で赤/緑色の点滅 | 内部異常温度 | 吸い込み空気量(冷却兼用)不足 ・捕獲ネットの汚れ ・サイドシールドの汚れ ・ファン停止 ・サーミスター不良 | ネットの清掃・交換 サイドシールドの清掃 ファン回転部の異物除去 サーミスター交換 |

| ランプの色 | 主原因 | 点検方法 | 対策 |
|-----------------|----------------|---|-------------------------------|
| 7秒間隔で赤/オレンジ色の点滅 | バッテリー容量不足 | <ul style="list-style-type: none"> ・バッテリーの容量不足 極端に容量が少なくなるとインジケータが消灯します。 ・バッテリー不良 | バッテリーの再充電 バッテリー交換 |
| 7秒間隔で赤色2回の点滅 | 燃焼室温度感知不能 | <ul style="list-style-type: none"> ・サーミスター関係の不具合 | サーミスター配線コネクタの接続確認 サーミスター交換 |
| 赤色の点灯 | 基板不良 (異常高温) | - | 基板交換 |

11. 本体仕様

サイズ : (W) 39.0 × (H) 84.0 × (D) 60.4 (cm)

重量 : 18kg (カセットボンベガスを除く)

有効範囲¹ : 約 4,000m² (半径約 35m の円が目安)

<注意>

カセットガスはお客様のご手配になります。

250g のカセットボンベが接続可能です。

カセットガス消費量 : 2本/1日

¹ 天候、風向、設置場所により数値は異なります。

12. わからない事や、故障したら

ご使用のスーパー蚊とりくん SCM-2K についてわからない事や故障が生じた時に、次の事を確認の上、購入先又は、弊社までお問い合わせください。

- (1) 型式名と機番
- (2) ご使用状況(どんな時に)
- (3) ご使用時間
- (4) 故障状況

13. 無料修理規定

1. 保証の内容

製品を構成する純正部品に、材料又は製造上の不具合が生じた場合、この保証書に示す期間と条件に従って、無償修理致します。(以下この無償修理を保証修理といいます。)
保証修理は部品の交換、あるいは補修により行います。また、取り外した不具合部品はスーパー工業㈱の所有となります。

2. 保証期間

保証修理の受けられる期間は製品を引き渡した日より起算し、一年間以内といたします。

3. 保証できない事項

(1) 次に示すものに起因する不具合は保証修理致しません。

弊社の「取扱説明書」に示す正しい取扱い操作や日常・定期点検方法・

禁止事項・保管方法を守らず、それが原因で生じた故障と認められた場合。

弊社が示す使用の限度を越える使用。

弊社が認めていない改造又は変更。

純正部品及び指定している油脂類(潤滑油・燃料油等)以外の使用。

経時変化による自然変色発錆。

機能上に影響のない単なる感覚的現象(音・振動・外観上の軽微な傷等)

天災・地変による損傷。

弊社以外で修理され、それが原因で生じた故障と認められた場合。

アスベストや危険粉塵を含む環境や、放射線に被曝した恐れのある環境等で使用もしくは保管された機械は、修理者の健康を害する恐れがある為、修理はお受けできません。

(2) 次に示すものの費用は負担いたしません。

損傷部品を紛失された場合の修理費用。

不具合による休業保証・レンタル料・電話代等二次的損失。

下記に示す消耗部品及び油脂類等。

各フィルタエレメント・ランプ・計器類・ノズル・パッキン・ゴムホース・
シール等及びこれに類する消耗部品。

< ご注意 >

保証の請求には、必ず本証書をご提示ください。ご提示なき場合は保証しかねる場合があります。

ご使用の前に取扱説明書をよく読んでください。

スーパー蚊とりくん SMC-2K 保証書

このたびはスーパー蚊とりくん SMC-2K をご購入いただきまして、ありがとうございました。
下記記載の製品について本書記載内容（27 ページ記載）で保証いたします。なお、この保証書は
日本国内で使用される場合に適用いたします。

| | |
|-------|-------------------------------------|
| 機種・品番 | スーパー蚊とりくん SMC-2K |
| 保証期間 | 製品引渡し日より起算し1年間以内 |
| 納入年月日 | 平成 年 月 日 |
| お客様 | ご住所 |
| | お名前 |
| | 電話番号 |
| 納入店名 | 住所・店名 |
| | 電話 () |

MEMO

 **スーパー工業株式会社**

- 本社・大阪営業所 大阪府摂津市鳥飼本町 5 丁目 3-7
〒566-0052 TEL(072)653-2721 FAX(072)653-2354
- 大 阪 工 場 大阪府摂津市鳥飼本町 2 丁目 2-48
〒566-0052 TEL(072)654-3990 FAX(072)653-2912
- 東 京 営 業 所 東京都江戸川区中央 4 丁目 15-13
〒132-0021 TEL(03)3653-2411 FAX(03)3653-2420
- 名 古 屋 営 業 所 愛知県名古屋市緑区野末町 208
〒458-0915 TEL(052)626-3701 FAX(052)626-3702
- 札 幌 営 業 所 札幌市白石区菊水 7 条 1 丁目 1-24
〒003-0807 TEL(011)823-3661 FAX(011)823-3666
- 福 岡 営 業 所 福岡県粕屋郡志免町別府北 3 丁目 5-8
〒811-2205 TEL(092)622-6273 FAX(092)622-6279
- 広 島 営 業 所 広島市佐伯区五日市中央 7 丁目 25-23
〒811-2205 TEL(082)208-4885 FAX(082)208-4886
- サ ー ビ ス 工 場 大阪府摂津市鳥飼本町 5 丁目 1-7
〒566-0052 TEL(072)653-2721 FAX(072)653-2354
- 沖 縄 駐 在 所 沖縄県那覇市首里当蔵町 1-18-3
〒903-0812 TEL(098)887-0089 FAX(098)887-0089

<http://www.super-ace.co.jp> E-mail: info@super-ace.co.jp