

SUPERACE® WASHER NEW

SBR-3005

建設現場での洗浄、
高所揚水にも最適な、
水タンク付3.7kW
コンパクト高圧洗浄機!

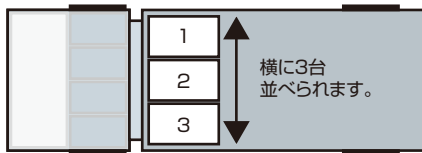


- 71ℓの大型ステンレスタンク搭載
- ブレーキ付大型車輪
- 1点吊りフック
- 2段積ボンネット
- ガンフック
- 自動エア抜き
- ホース掛け等標準装備!

コンパクト&スリムボディ

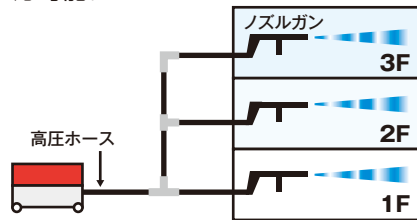
ポンプモータと高圧ポンプは直結の為、伝導ロスも少なくさらにコンパクト設計です。幅はクラス最薄の485mmで、3台並列でも2tトラックに積載可能!

■2tトラックの積載イメージ



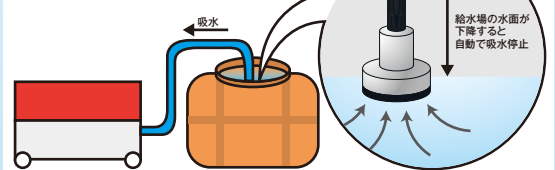
高所揚水に対応

専用電子回路設計による自動運転に対応し、建設現場等で高所揚水にも対応可能。

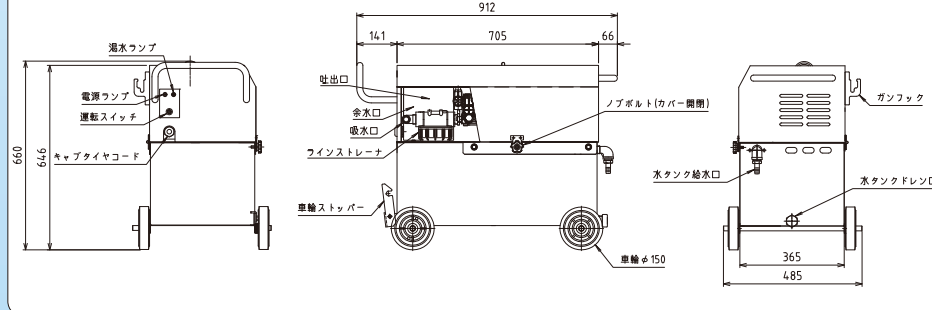


濁水停止機能搭載

本機水タンクからの吸水だけでなく、吸余水ホースを接続して別置きの水タンクからの吸水にも濁水停止機能が働きます。高圧ポンプの空運転による焼付きやシール摩耗を未然に防ぐ事が出来ます。



<外形寸法図>



3.7kW/5.0PS

仕様		3.7kW/5.0PS
型式名	SBR-3005	
コードNo.	03A0C1	
ポンプ	圧力MPa (kg/cm ²)	5.0 (51)
	水量 (L/min)	[50Hz]24/[60Hz]28
	回転数 (min ⁻¹)	[50Hz]1450/[60Hz]1750
モーター	出力 (kW·min ⁻¹)	3.7 1450/1750 (極数:4P)
	電圧 (V)	動力回路:200/操作回路:200
	電流 (A)	[50Hz]15.4/[60Hz]14.3
	起動方式	直入れ
	キャブタイヤ	2.0mm×4芯×5m
寸法 長さ×幅×高さ (mm)	912×485×660	
質量 (kg)	88.0	
水タンク容量 (L)	71.0	
標準付属品	タービンガンASY クイック、タービンガンノズル φ2.5 Oリング付、高圧ホースASY YL-NWP 3/8×20mクイック、ストレート円盤形小、吸水ホース(VS)ASY 3/4×2.5m ストレーナ無L型、余水ホースASY 1/2×2.5m テトロンφ12L型、キャブタイヤASY 4芯 2mmI-5m 基礎用	

スーパー工業株式会社

本社・大阪支店	〒566-0052	大阪府摂津市鳥飼本町5丁目3-7	TEL(072)653-2721(代)	FAX(072)653-2354
東京支店	〒132-0021	東京都江戸川区中央4丁目15-13	TEL(03)3653-2411	FAX(03)3653-2420
札幌営業所	〒003-0824	札幌市白石区菊水元町四条1丁目2-15	TEL(011)874-5600	FAX(011)874-5601
仙台営業所	〒984-0831	宮城県仙台市若林区沖野3丁目1-1-102	TEL(022)766-8343	FAX(022)766-8344
名古屋営業所	〒458-0915	愛知県名古屋市長区野末町2-0-8	TEL(052)626-3701	FAX(052)626-3702
大阪営業所	〒566-0052	大阪府摂津市鳥飼本町5丁目3-7	TEL(072)653-2721	FAX(072)653-2354
広島営業所	〒731-5128	広島県広島市佐伯区五日市中央7丁目25-23	TEL(082)208-4885	FAX(082)208-4886
福岡営業所	〒811-2233	福岡県粕屋郡志免町別府北3丁目5-8	TEL(092)622-6273	FAX(092)622-6279
沖縄出張所	〒903-0812	沖縄県那覇市首里当蔵町1-18-3	TEL(098)887-0089	FAX(098)887-0089