

## 【ガソリンエンジン式高圧洗浄機のトラブル】

### 症状 エンジンがかからない！

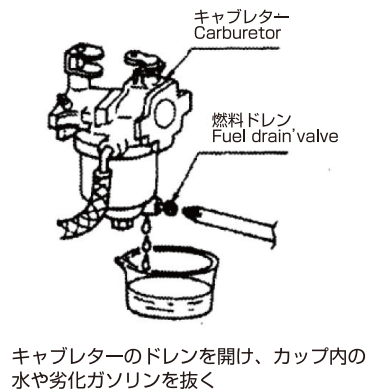
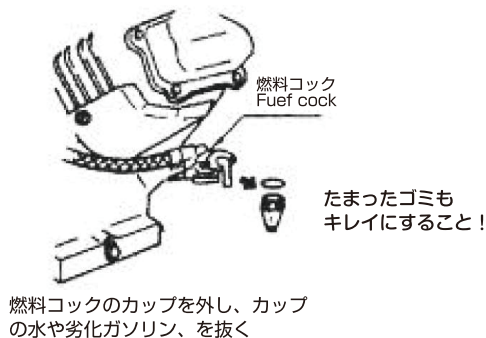
#### 原因1 水の混入

燃料タンクに混入した水がキャブレターに入ると始動不能になります。  
水の混入の有無を確認し、清掃してください。

#### 原因2 ガソリンの劣化

古くなったガソリンは気化しにくくなり始動性の低下をまねきます。  
『しばらく使用していなかった』『ガソリン補給後症状が出た』といったケースに多い原因です。

#### 対処 キャブレター、燃料コックの点検清掃



- \* 燃料タンク内に水、劣化ガソリンが残っている場合は全て抜き取り、新しいガソリンを入れてから行ってください。
- \* 燃料ホース内に水、劣化ガソリンが残っていると改善しないことがあります。その場合は再度行ってください。

### それでもかからない！

- ①キャブレターの目詰り  
②点火系のトラブル } の可能性が高い！

キャブレター目詰りには市販の車・バイク用キャブレタークリーナーが効果的です。  
また、キャブレターはむやみに分解せずに販売店に相談しましょう。



- ・ガソリン保管容器に混入した水が入ることも多いので、容器の保管場所、中身の確認をしましょう。
- ・水の混入が確認されたら燃料タンク内の水は出来るだけ取り除いてください。そのままにしておくとタンク内に錆が発生し、キャブレターが詰まります。
- ・キャブレターつまり防止(異物混入防止)のため、給油口のフィルターは外さないでください。



## 原因3 点火していない

始動不良、運転中の失火は点火プラグのすきまが大きすぎても小さすぎても、また点火プラグが汚れたときにも起こります。

### 対処 点火プラグ点検

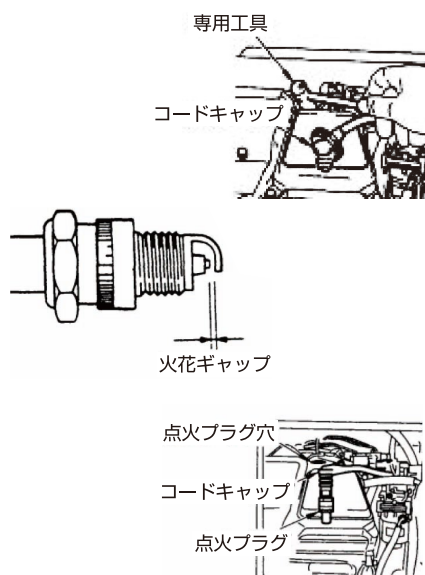
専用工具で点火プラグを外します。  
電極とネジ部のカーボンはワイヤーブラシで掃除しておきます。

火花ギャップ（すきま）は約0.8mmが目安です。

必ずご使用のエンジン取扱説明書を確認してください

点火プラグを高圧コードに接続し、点火プラグのネジ部をエンジン本体にアースし、リコイルスタータを勢いよく引き、火花がギャップ部分に発生するか点検します。

点検清掃は100h～200hを目安に！



- ・点火確認する場合は、点火プラグおよびキャップには触れないでください。
- ・必ず点火プラグ穴から離れたところで確認してください。
- ・点火プラグを交換する場合は指定プラグを使用してください。(取扱説明書で確認してください)

## 原因4 エアクリーナーの目つまり

汚れがひどくなると出力が低下し、始動不良にもなります。

### 対処

スポンジはガソリンできれいに洗浄し乾燥させる。  
ろ紙エレメントは手で軽くたたいてゴミ、ほこりをおとす。  
\*汚れのひどい場合は交換してください。

清掃は30hを目安に！

