

【ボイラー式温水高圧洗浄機のトラブル】

症状 ボイラーが点火しない！

原因 1 点火電極にカーボンがたまっている

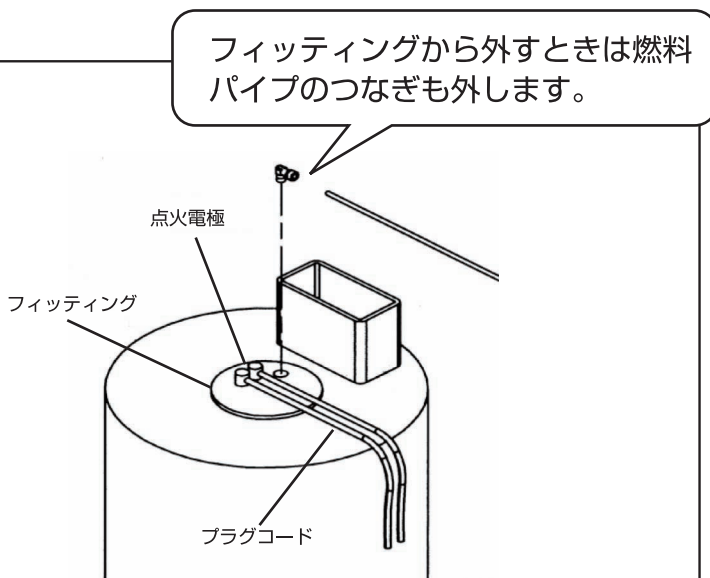
しばらくご使用されるとボイラー内の点火電極周辺にカーボンが蓄積されます。カーボンの付着により火花が発生しにくくなり、燃焼不良、失火の原因となります。定期的に清掃し、良好な状態を保ちましょう。

点火電極の清掃は 100h を目安に！

対処 点火電極の清掃

ボイラー上部の電極部を外します。

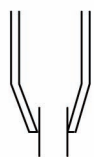
* 点火電極のみが外れるタイプと
フィッティング部から外れるタイプ
があります。
どちらも点火電極のプラグを抜き、
点火電極、あるいはフィッ
ティングを止めてあるビスを外
して取ります。



基本的構造のコイルヒーティングタイプボイラーに対応しております。

構造の違うタイプの場合は販売店にご相談ください。必ず元電源を切ってから作業してください。

点火電極の先端に付着したカーボンを取り除き、ギャップの調整をします。



点火電極のギャップは約3mmです

