

仕 様 書

納入先		納入先仕様No.	
殿		製造者仕様No.	
機 械 名	エンジン高圧洗浄機	型 式	SEC-3007-2
乾燥質量	39kg	寸法(L×W×H)mm	769×457×778
外 観	ハイフレーム移動式	仕様書作成年月日	平成27年2月4日 R00

ポンプ	型 式	GSRKA6.5G13KSX		備考 雰囲気 気温: max40°C 湿度: max80°C 特記: 凍結不可
	圧 力	7.0MPa (71kgf/cm ²)		
	水 量	29.0L/min		
	回 転 数	1750min-1		
	所要馬力	3.7kW (5.0PS)		
	吸込揚程	2m		
	接続口径	(吸) 3/4" (吐) 3/8" (余) 3/8"		

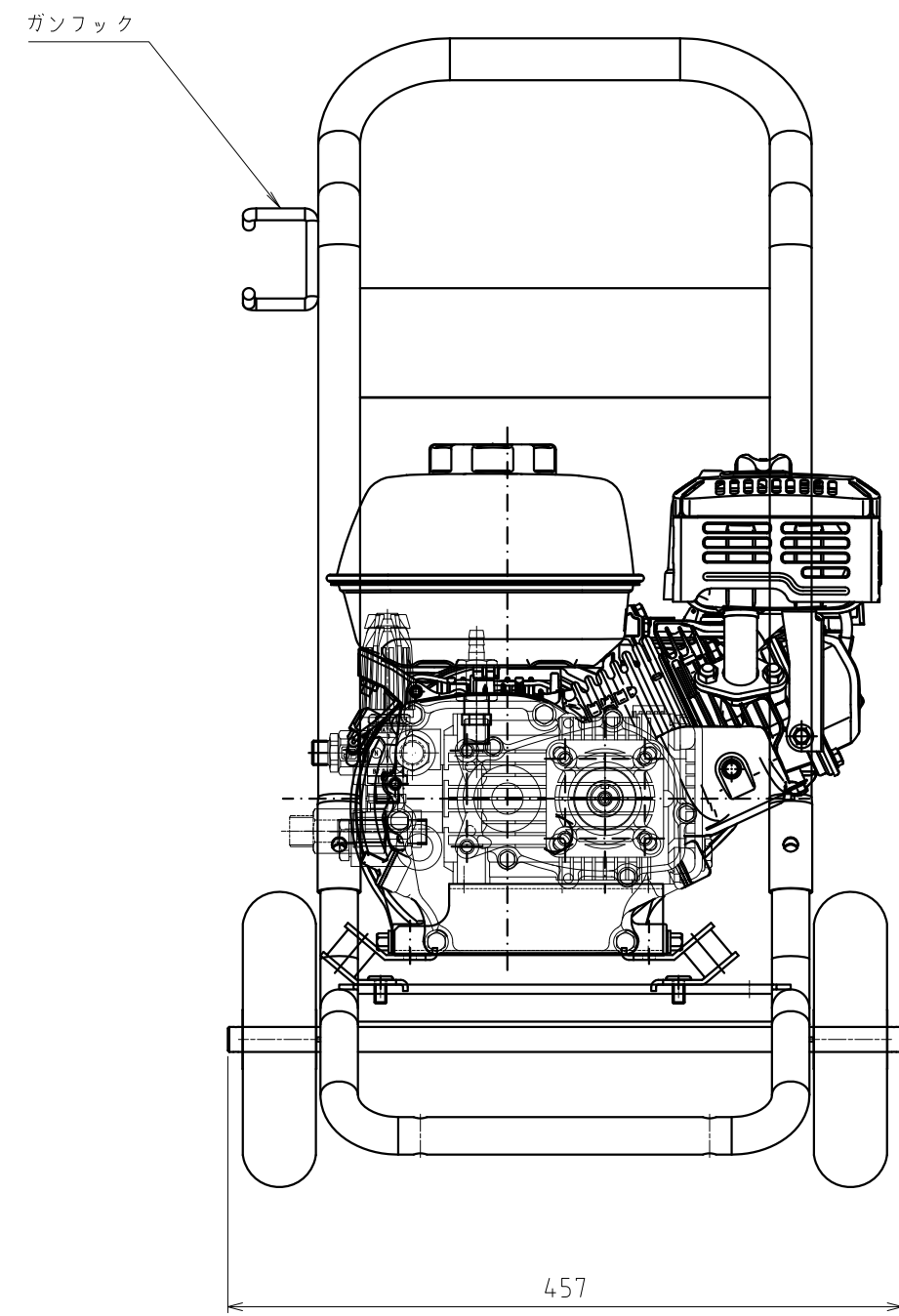
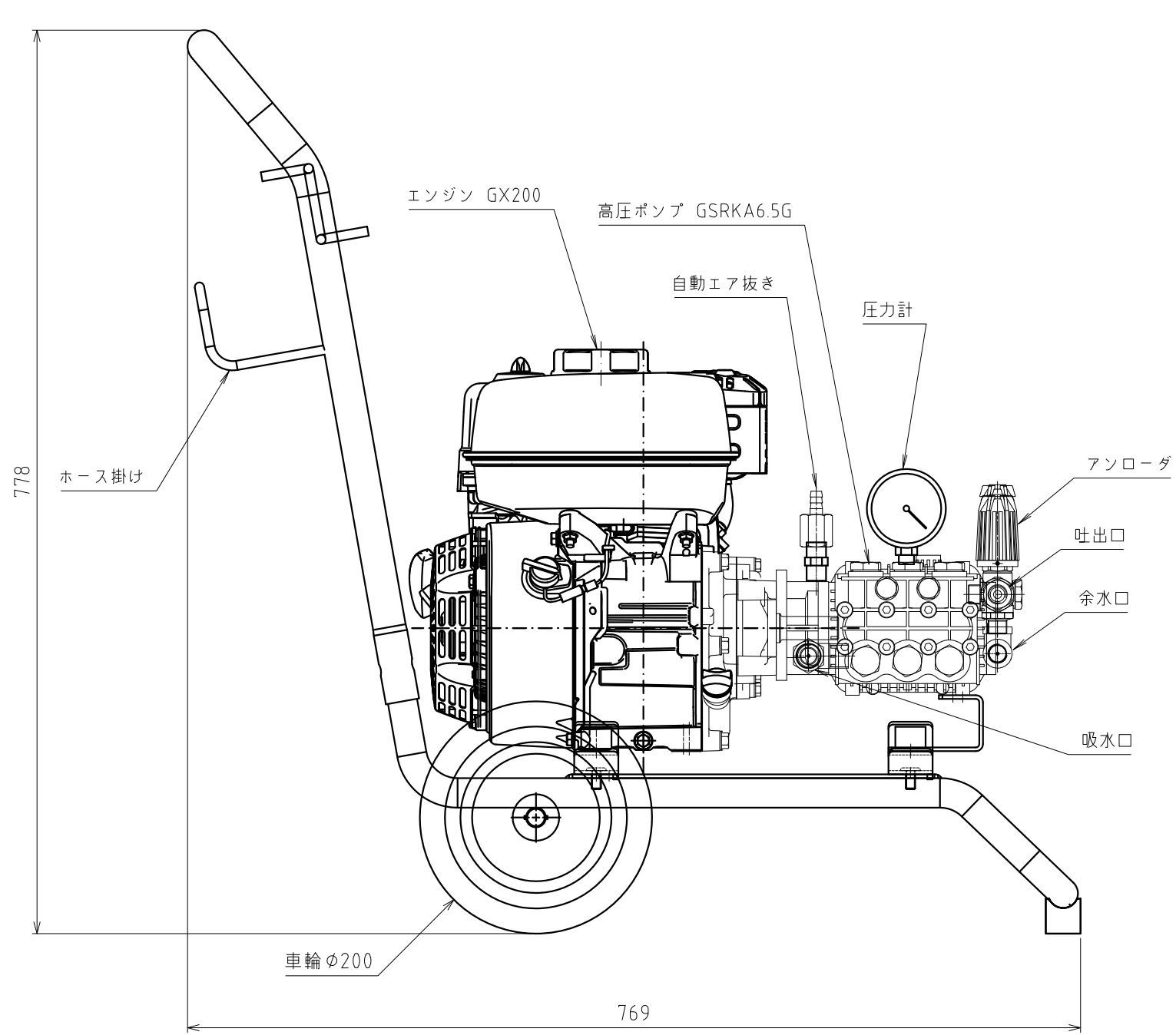
エンジン	名 称	GX200T2 LJG		備考 雰囲気 気温: max40°C 湿度: max80°C 特記: 凍結不可
	形 式	空冷4 ストローク傾斜形ガソリン (OHV)		
	総排気量	196cc		
	定格出力	3.7kW (5.0PS) /1800min-1		
	最大出力	4.8kW (6.5PS) /1800min-1		
	始動方式	リコイルスタータ式		
	使用燃料	無鉛レギュラーガソリン		
	燃料タンク容量	3.6L		

吸込ホース	3/4" -3m
高圧ホース	3/8" -20m
余水ホース	3/8" -3m
洗 浄 ガ ン	タービソガン(ノズル: イケチ#161)
ストレーナ	100メッシュストレーナ

使用液	清水 (常温)
伝達方式	ホーシヤト直結
圧力調整弁	ジマティック3C (イ7-抜き: 自動)
圧力計	15MPa
車輪	φ200 (ゴム車輪)

付属品	
-----	--

一般公差 (長さ)		一般公差 (角度)		仕上げ記号の表面あらさ				
基準寸法の区分	許容差	基準寸法の区分	許容差	仕上げ記号	Ra	Ry	基準長さ	
0.5以上 6以下	±0.1	10以下	±1°	▽▽▽	0.2	0.8	0.8	
6以上 30以下	±0.2	10以上 50以下	±30'		16	6.3	0.8	
30以上 120以下	±0.3	50以上 120以下	±20'		6.3	25	2.5	
120以上 400以下	±0.5	120以上 400以下	±10'	▽	25	100	8	
400以上 1000以下	±0.8	400以上 1000以下	±5'		特に規定しない			
1000以上 2000以下	±1.2	※一部の一般精度は、JISB0202(管用平行糸), JISB0203(管用テーパ-糸)のB級に準ずる。						
2000以上 4000以下	±2							



作成年月日 DATE	2014/02/04	三角法	△		
承認 APPROVED	材質 MATERIAL	尺度 SCALE	1:5		
確認 CHECKED	設計 DESIGNED	製図 DRAWN	型式 MODEL	SEC-3007-2	
			図名 NAME	外形寸法図	3D -
			コード CODE	-	図面サイズ
スーパー工業株式会社 SUPER INDUSTRIES CO.,LTD.			図番 DWG.No.	K-19127 R00	A3横