

仕 様 書

納入先		納入先仕様 No.	
殿		製造者仕様 No.	
機 械 名	電気噴霧機	型 式	SFJ-1000
乾 燥 質 量	72kg	寸法(L×W×H)mm	780×630×1570~2080 (H寸法調整可)
外 観	立形	仕様書作成年月日	平成 19年 8月 28日 R01

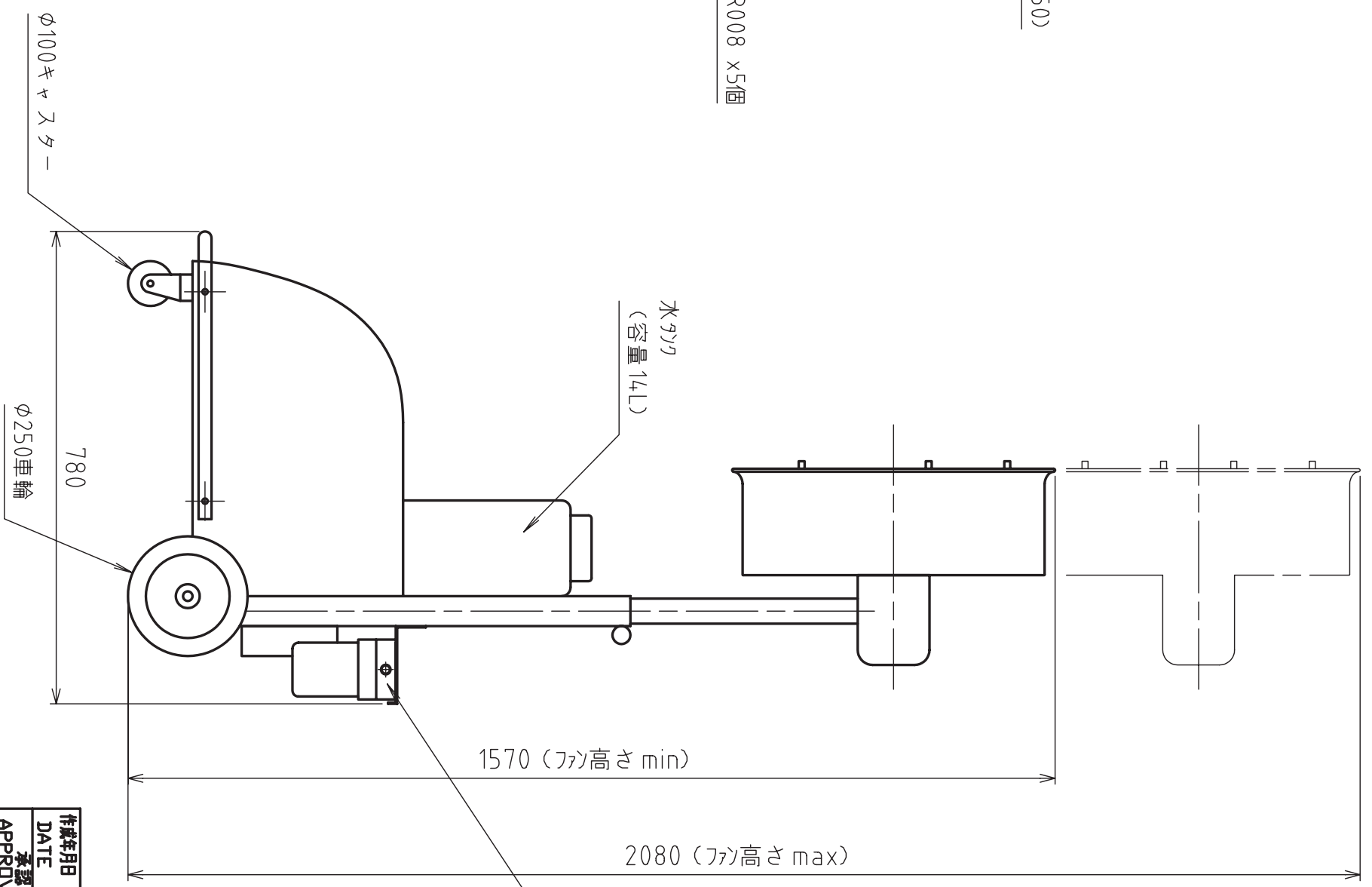
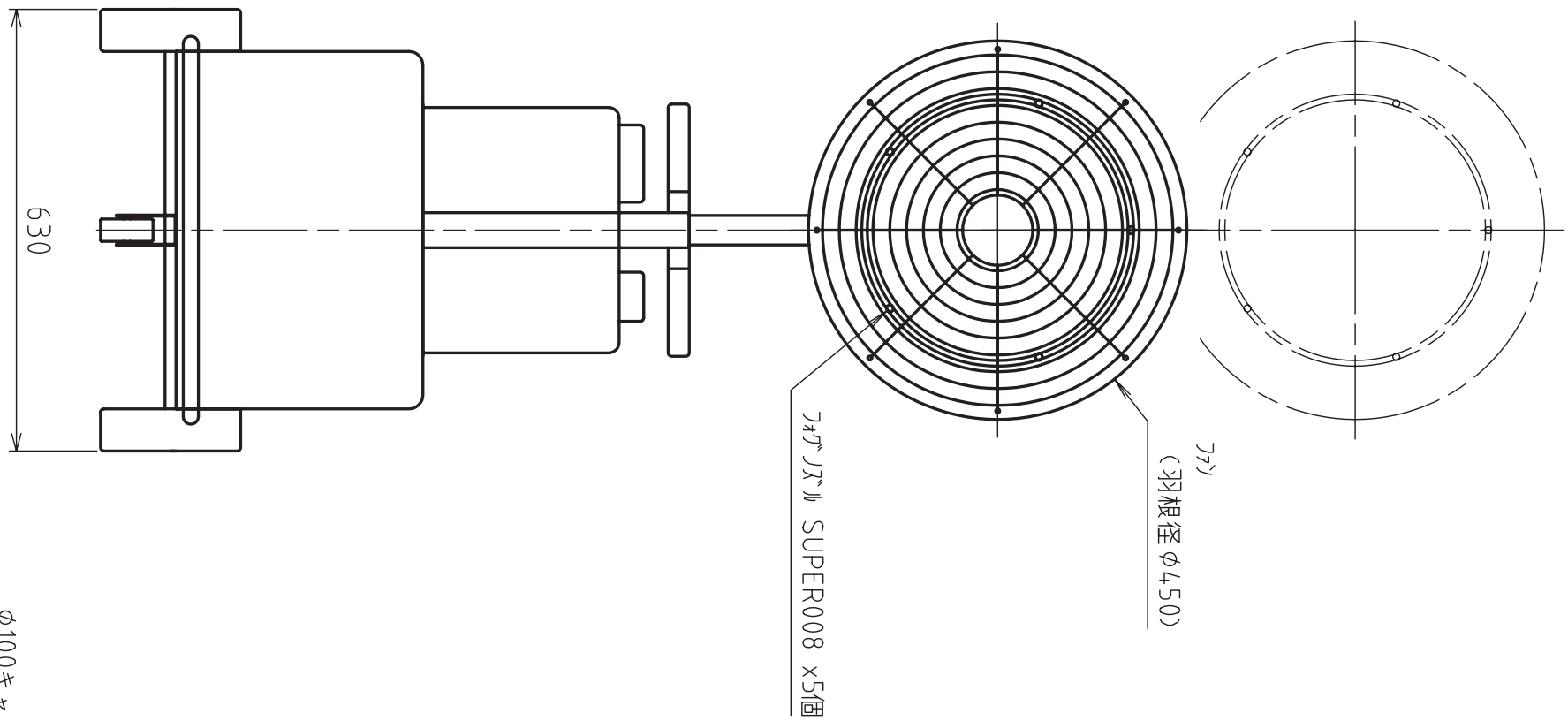
ポンプ	型 式	AXD2010	備考 霧囲気 気温：max40℃ 湿度：max80% 特記：凍結不可
	圧 力	4.9MPa (50kgf/cm ²)	
	水 量	2.8/3.3 L/min 50/60Hz	
	回 転 数	1450/1750 min ⁻¹ 50/60Hz	
	所要馬力	—	
	吸込揚程	—	
接続口径	(吸) 1/2" (吐) 3/8" (余) —		

ポンプ モータ	形 名	—	備考 霧囲気 気温：max40℃ 湿度：max80% 特記：凍結不可 雨天時屋外使用不可
	出 力	0.55kW 1450/1750min ⁻¹ (極数：4) 50/60Hz	
	定格電圧	動力回路：100V/操作回路 100V	
	定格電流	8.5A (絶縁：E種)	
	起動方式	じか入れ	
	電磁開閉器	MA-09	
キャブタイヤ	2mm ² ×3芯×1.8m		

ファン モータ	形 名	—	備考 霧囲気 気温：max40℃ 湿度：max80% 特記： 雨天時屋外使用不可
	出 力	0.16kW 1450min ⁻¹ (極数：—) 50/60Hz	
	定格電圧	動力回路：100V/操作回路 100V	
	電 流	1.65A (絶縁：一種)	
起動方式	じか入れ (ロータリスイッチ)		

装 備	水タンク (容量：14L)
	フォグノズル SUS008 x 5個 ラインストレナ x 2個

使 用 液	清水 (40℃以下)
伝 達 方 式	ホロシヤフ直結
圧力調整弁	アンロータ* (エア抜き：手動)
圧 力 計	なし
車 輪	φ250



一般公差 (長さ)		一般公差 (角度)		仕上げ記号の表面あらさ			
基準寸法の区分	許容差	基準寸法の区分	許容差	仕上げ記号	Ra	Ry	基準長さ
0.5以上	±0.1	10以下	±1°	▽▽▽▽	0.2	0.8	0.8
6以下	±0.2	109以下	±30'	▽▽▽	1.6	6.3	0.8
30以下	±0.3	509以下	±20'	▽▽	6.3	25	2.5
120以下	±0.5	1209以下	±10'	▽	25	100	8
400以下	±0.8	4009以下	±5'	▽	特に規定しない		
1000以下	±1.2	10009以下	±1.7				
2000以下	±2	20009以下	±2				

注: 各部の一般精度は、JISB0202(管用平行丸), JISB0203(管用フーパー)のB級に準ずる。

作成年月 DATE	2007/02/13	三角法
承認 APPROVED	材質	尺度 SCALE
1:10		
確認 CHECKED	設計 DESIGNED	製図 DRAWN
型式 MODEL	SFJ-1000	
図名 NAME	外形寸法図	
コード CODE	03147	
図番 DWG.No.		
		図面サイズ A3横

スーパー工業株式会社
SUPER INDUSTRIES CO., LTD.