

仕 様 書

納入先		納入先仕様 No.	
		製造者仕様 No.	
機 械 名	電気噴霧機	型 式	SFS-102-50/60
乾 燥 質 量	61kg	寸法(L×W×H)mm	453 x 464 x 772
外 観	箱形	仕様書作成年月日	平成 19 年 3 月 19 日 R00

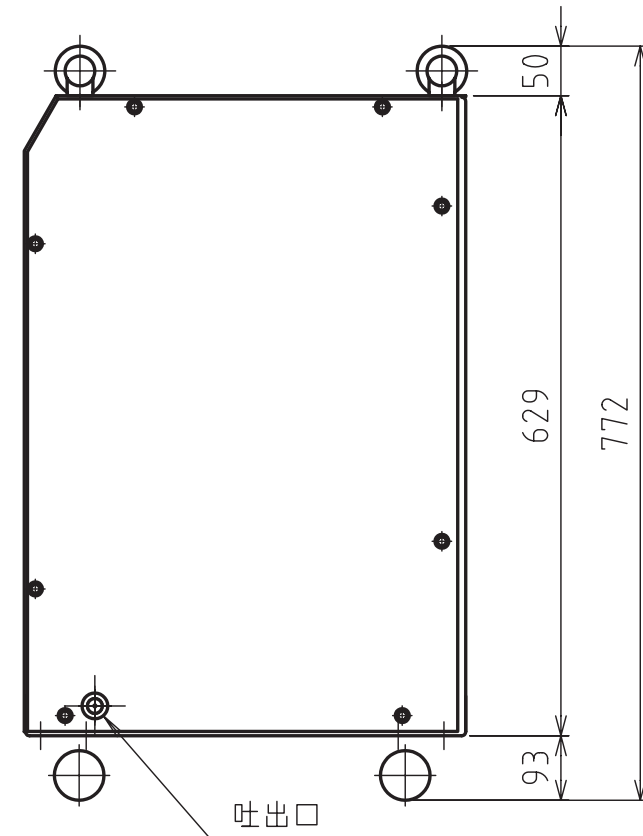
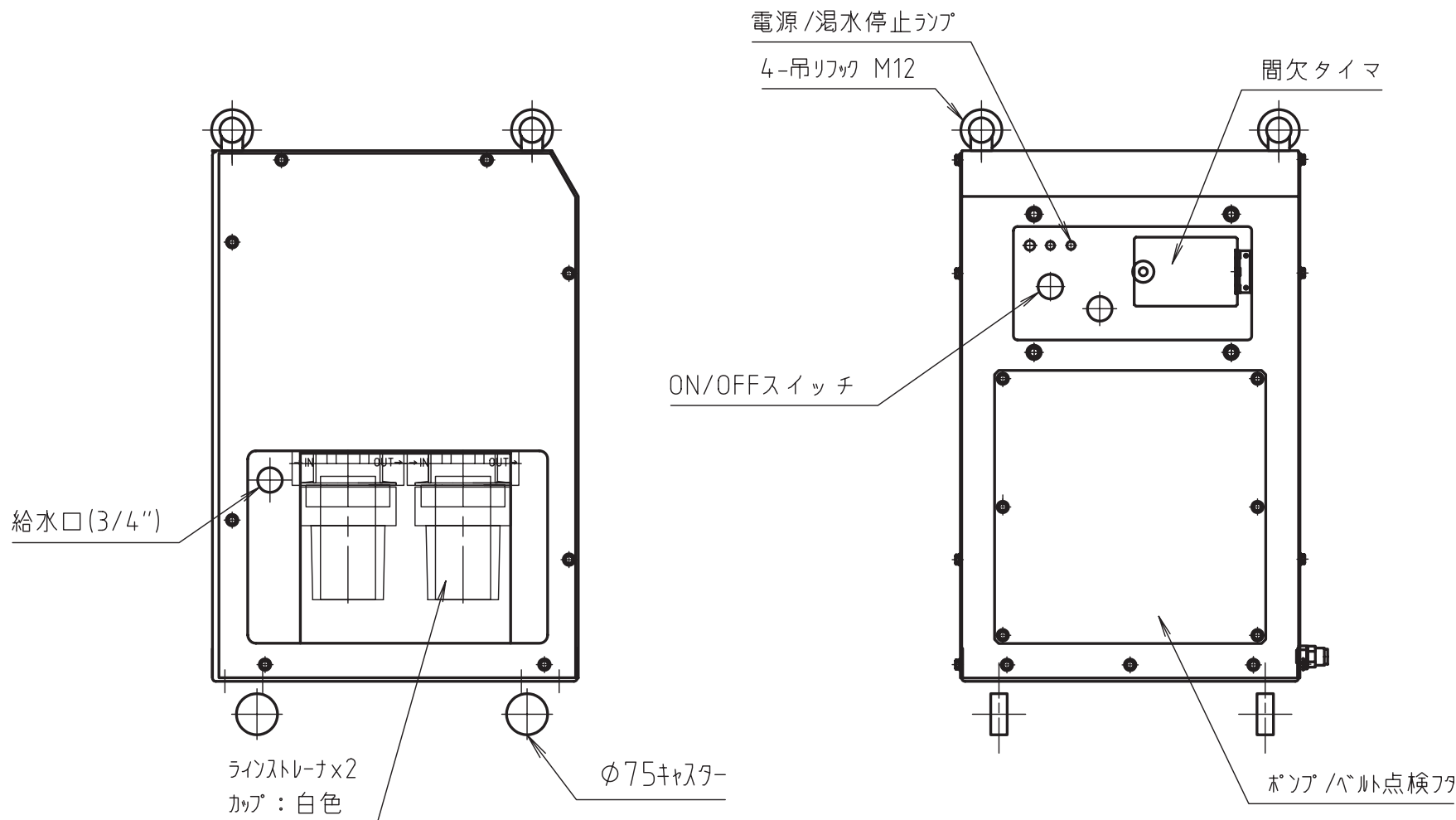
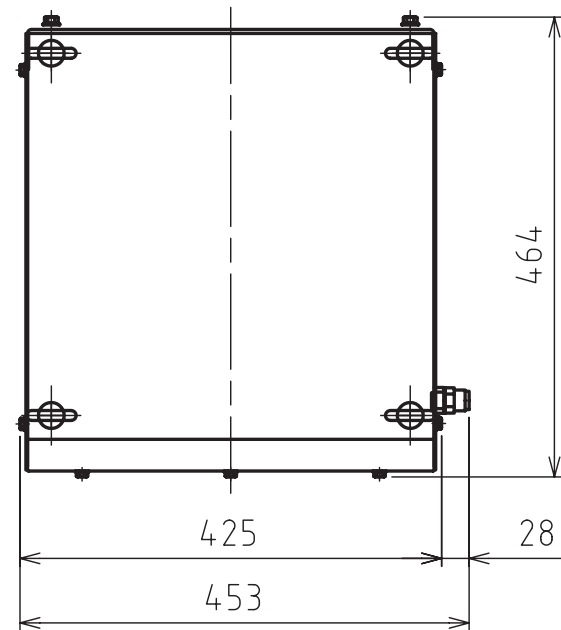
ポンプ	型 式	XM-M04.10N	備考 雰囲気 気温：max40 湿度：max80% 特記：凍結不可 水道直結
	圧 力	6.9MPa(70kgf/cm ²)	
	水 量	2L/min 50/60Hz	
	回 転 数	780 min ⁻¹ 50/60Hz	
	所要馬力	-	
	吸込揚程	-	
	接続口径	(吸) 3/4" (吐) 3/8" (余) -	

モータ	形 名	SC-KR	備考 雰囲気 気温：max40 湿度：max80% 特記：凍結不可
	出 力	0.4kW 1450 / 1750min ⁻¹ (極数：4) 50/60Hz	
	定格電圧	動力回路：単相 100V / 操作回路 100V	
	定格電流	9.2A (絶縁：E種)	
	起動方式	じか入れ	
	電磁開閉器	MSO-N11	
	キャブタイヤ	2.0mm ² × 3 芯 × 5m	

装 備	ラインストレーナ x 2 個 湯水停止装置 間欠運転装置 給水電磁弁 アモータ
-----	---

使用液	水道水(40 以下) 直結
伝達方式	Vベルト
圧力調整弁	ジマティックレギュレータ (I7-抜き：なし)
圧力計	なし
車 輪	75 キャスター

一般公差(長さ)		一般公差(角度)		仕上げ記号の表面あらさ			
基準寸法の区分	許容差	基準寸法の区分	許容差	仕上げ記号	Ra	Ry	基準長さ
0.5以上 6以下	± 0.1	10以下	± 1°	▽▽▽	0.2	0.8	0.8
6以下 30以下	± 0.2	10以下 50以下	± 30'	▽▽	1.6	6.3	0.8
30以下 120以下	± 0.3	50以下 120以下	± 20'	▽	6.3	25	2.5
120以下 400以下	± 0.5	120以下 400以下	± 10'	▽	25	100	8
400以下 1000以下	± 0.8	400以下 1000以下	± 5'	▽	特に規定しない		
1000以下 2000以下	± 1.2	各部の一般精度は、JISB0202(管用平行寸), JISB0203(管用テーパ寸), のB級に準ずる。					
2000以下 4000以下	± 2						



作成年月日 DATE	2006/11/18	三角法		
承認 APPROVED	材質 MATERIAL	尺度 SCALE	1:8	
確認 CHECKED	設計 DESIGNED	製図 DRAWN	型式 MODEL	SFS-100/200
			図名 NAME	外形寸法図
			コード CODE	-
			図番 DWG.No.	
スーパー工業株式会社 SUPER INDUSTRIES CO.,LTD.				図面サイズ A3横