

仕 様 書

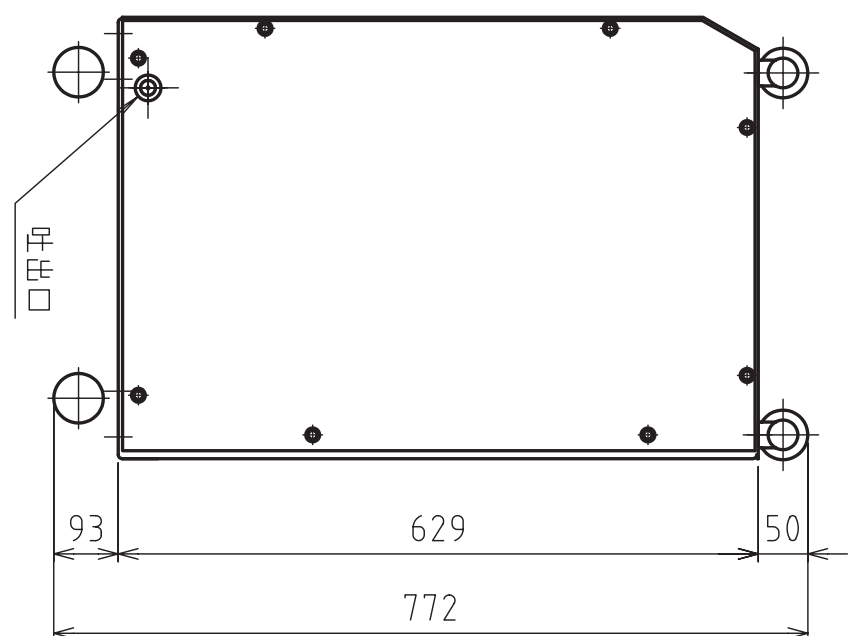
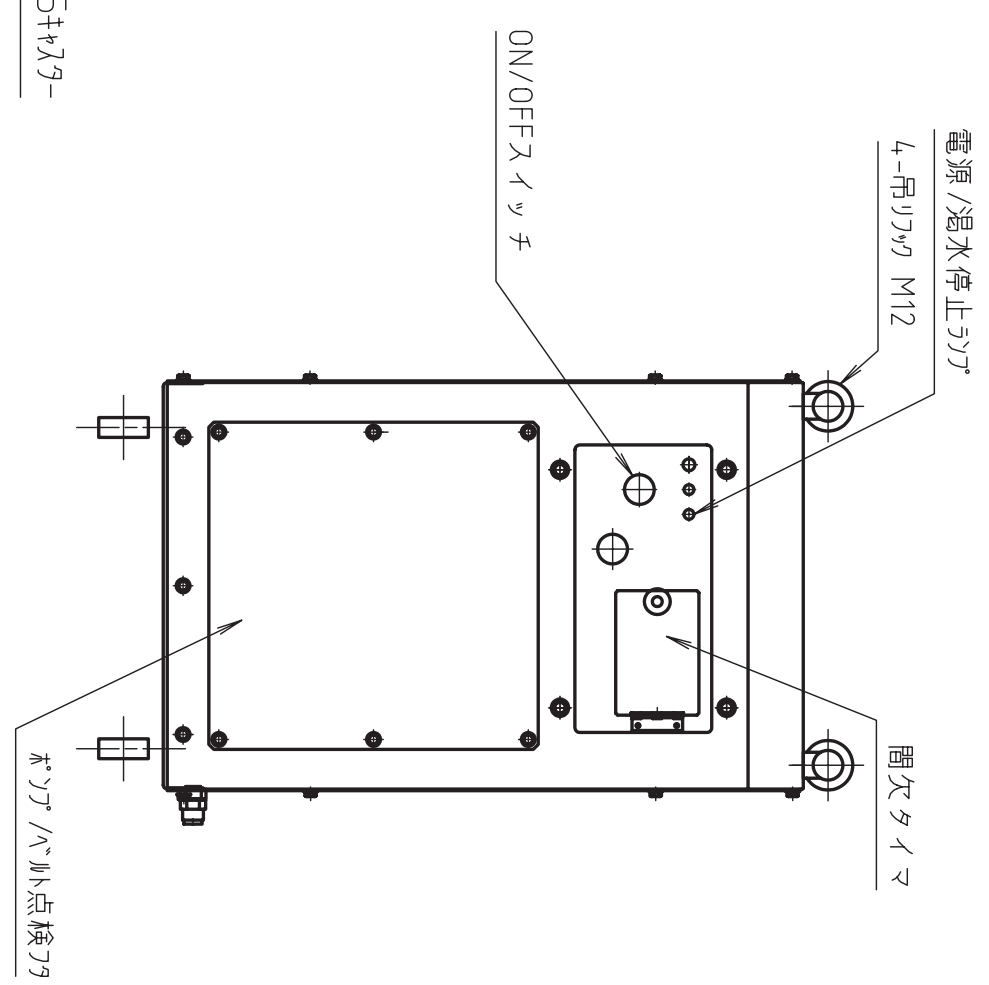
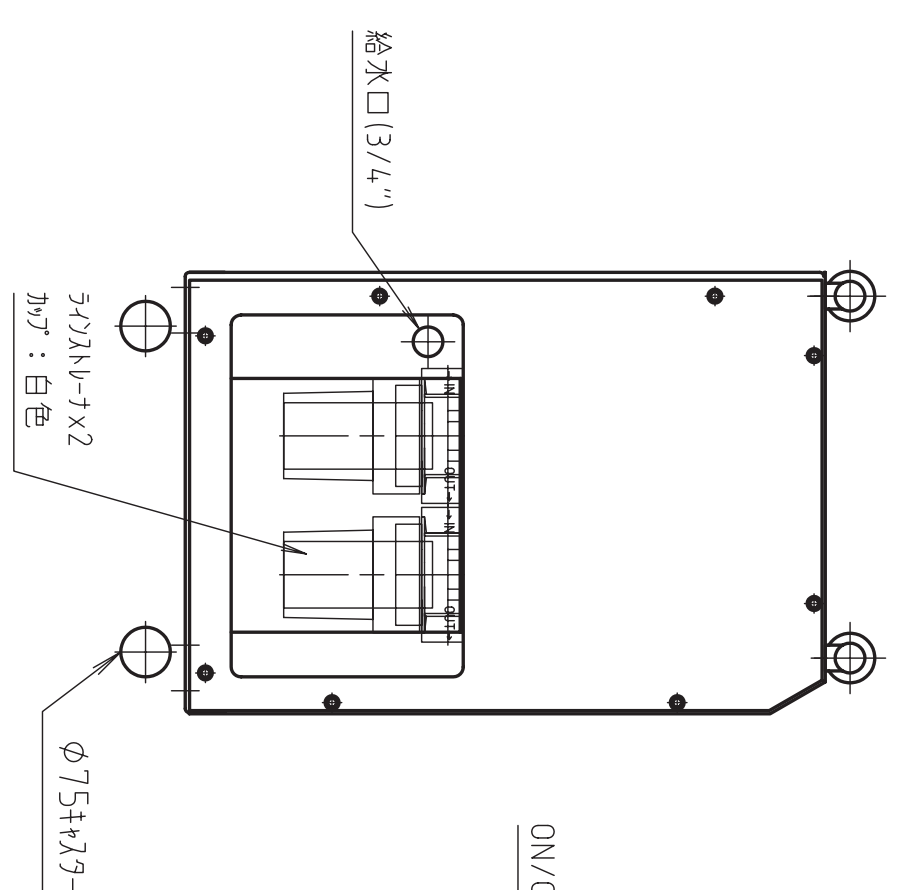
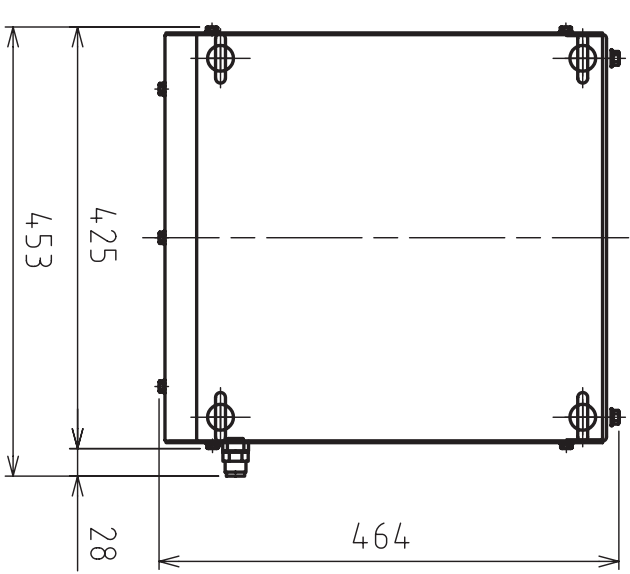
納入先		納入先仕様 No.	
		製造者仕様 No.	
機 械 名	電気噴霧機	型 式	SFS-104-50/60
乾 燥 質 量	64kg	寸法(L×W×H)mm	453 x 464 x 772
外 観	箱形	仕様書作成年月日	平成 19年 8月 28日 R01

ポンプ	型 式	XMA3.5G25N	備考 霧囲気 気温：max40 湿度：max80% 特記：凍結不可 水道直結
	圧 力	6.9MPa(70kgf/cm ²)	
	水 量	4L/min 50/60Hz	
	回 転 数	590 min ⁻¹ 50/60Hz	
	所要馬力	-	
	吸込揚程	-	
	接続口径	(吸) 3/4" (吐) 3/8" (余) -	

モータ	形 名	SCL-KR	備考 霧囲気 気温：max40 湿度：max80% 特記：凍結不可
	出 力	0.75kW 1450 / 1750min ⁻¹ (極数：4) 50/60Hz	
	定格電圧	動力回路：单相 100V / 操作回路 100V	
	定格電流	13.2A (絶縁：E種)	
	起動方式	じか入れ	
	電磁開閉器	MSO-N20	
	キャブタイヤ	2.0mm ² × 3 芯 × 5m	

装 備	ラインストレーナ × 2 個 渴水停止装置 間欠運転装置 給水電磁弁 アモータ
-----	---

使用液	水道水(40 以下) 直結
伝達方式	Vベルト
圧力調整弁	ジマティックレギュレータ (I7-抜き：なし)
圧力計	なし
車 輪	75 キャスター



一般公差 (長さ)		一般公差 (角度)		仕上げ記号の表面あらさ			
基準寸法の区分	許容差	基準寸法の区分	許容差	仕上げ記号	Ra	Ry	基準長さ
0.5以上	±0.1	10°以下	±1°	▽▽▽▽	0.2	0.8	0.8
6.3以下	±0.2	10°以下	±30'	▽▽▽	1.6	6.3	0.8
30以下	±0.3	120°以下	±20'	▽▽	6.3	25	2.5
120以下	±0.5	120°以下	±10'	▽	25	100	8
4.00以下	±0.8	4.00以下	±5'	▽	特に規定しない		
10.00以下	±1.2	10.00以下	±12'				
20.00以下	±2	20.00以下	±24'				
40.00以下	±3	40.00以下	±48'				

注: 仕上げ記号は、JISB0202(管用平行丸), JISB0203(管用テーパー丸)のB級に準ずる。

作成年月 DATE	2006/11/18	三角法
承認 APPROVED	材質	尺度 SCALE
1:8		
確認 CHECKED	設計 DESIGNED	製図 DRAWN
型式 MODEL	SFS-100/200	
図名 NAME	外形寸法図	
コード CODE	-	
図番 DWG.No.	A3横	

スーパー工業株式会社
SUPER INDUSTRIES CO., LTD.