

仕 様 書

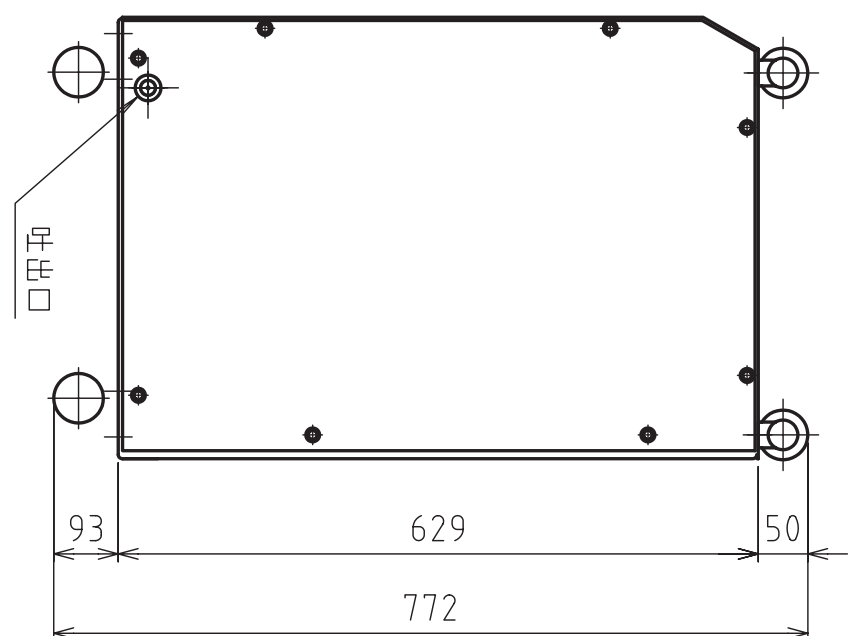
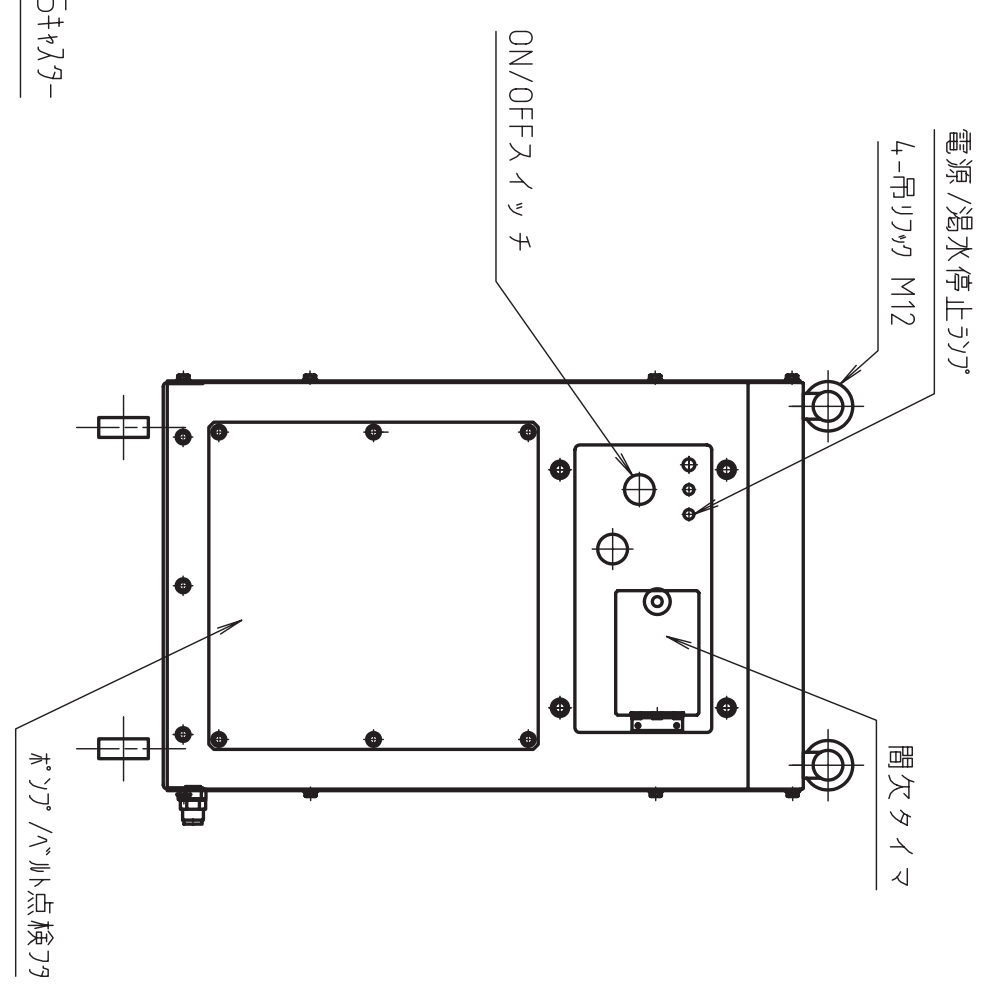
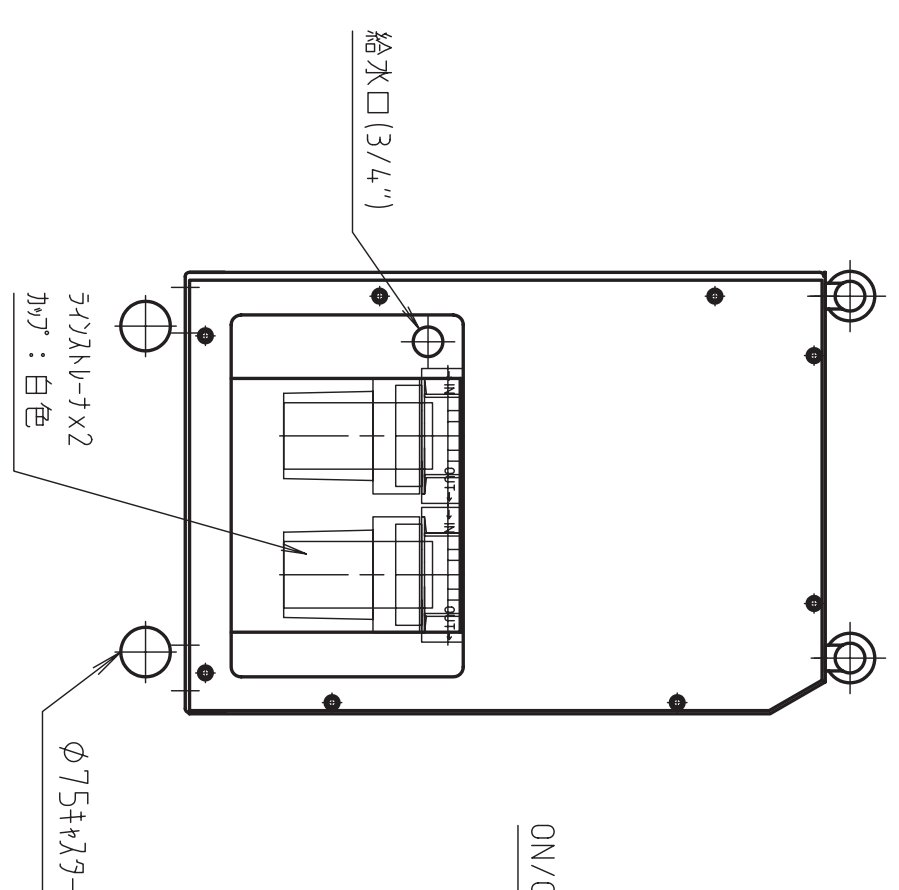
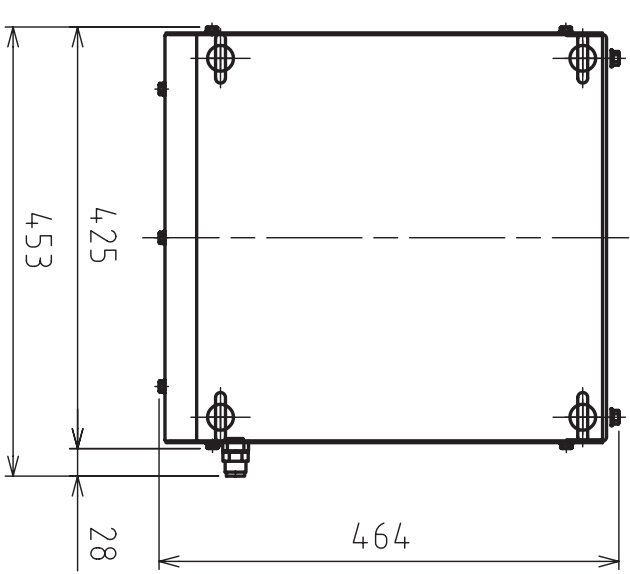
納入先		納入先仕様 No.	
		製造者仕様 No.	
機 械 名	電気噴霧機	型 式	SFS-208-50/60
乾 燥 質 量	70kg	寸法(L×W×H)mm	453 x 464 x 772
外 観	箱形	仕様書作成年月日	平成 19 年 3 月 19 日 R00

ポンプ	型 式	XMA3. 5G25N	備考 雰囲気 気温：max40℃ 湿度：max80% 特記：凍結不可 水道直結
	圧 力	6.9MPa (70kgf/cm ²)	
	水 量	8L/min 50/60Hz	
	回 転 数	1080 min ⁻¹ 50/60Hz	
	所要馬力	—	
	吸込揚程	—	
	接続口径	(吸) 3/4" (吐) 3/8" (余) —	

モータ	形 名	SF-JR	備考 雰囲気 気温：max40℃ 湿度：max80% 特記：凍結不可
	出 力	1.5kW 1450/1750min ⁻¹ (極数：4) 50/60Hz	
	定格電圧	動力回路：単相 200V/操作回路 200V	
	定格電流	6.6A (絶縁：E種)	
	起動方式	じか入れ	
	電磁開閉器	MSO-N10	
	キャプタイヤ	2.0mm ² × 4 芯 × 5m	

装 備	ラインストレーナ x 2 個 渴水停止装置 間欠運転装置 給水電磁弁 アワメータ
-----	--

使 用 液	水道水 (40℃以下) ※直結
伝 達 方 式	Vベルト
圧力調整弁	ジマティックレギュレータ (エア抜き：なし)
圧 力 計	なし
車 輪	φ75 キャスター



一般公差 (長さ)		一般公差 (角度)		仕上げ記号の表面あらさ			
基準寸法の区分	許容差	基準寸法の区分	許容差	仕上げ記号	Ra	Ry	基準長さ
0.5以上	±0.1	10°以下	±1°	▽▽▽▽	0.2	0.8	0.8
6.3以下	±0.2	10°以下	±30'	▽▽▽	1.6	6.3	0.8
30以下	±0.3	120°以下	±20'	▽▽	6.3	25	2.5
120以下	±0.5	120°以下	±10'	▽	25	100	8
4.00以下	±0.8	4.00以下	±5'	▽	特に規定しない		
10.00以下	±1.2	10.00以下	±12'				
20.00以下	±2	20.00以下	±2				
40.00以下	±2	40.00以下	±2				

注: 各部の一般精度は、JISB0202(管用平行物)、JISB0203(管用フーネ)のB級に準ずる。

作成年月	2006/11/18	三角法	
DATE	2006/11/18		
承認		材質	
APPROVED		MATERIAL	
		尺度	1:8
		SCALE	
確認	設計	製図	
CHECKED	DESIGNED	DRAWN	
型式	SFS-100/200		
MODEL	SFS-100/200		
図名	外形寸法図		
NAME	外形寸法図		
コード	-		
CODE	-		
図番	-		
DWG.No.	-		
		図面サイズ	A3横

スーパー工業株式会社
SUPER INDUSTRIES CO., LTD.